

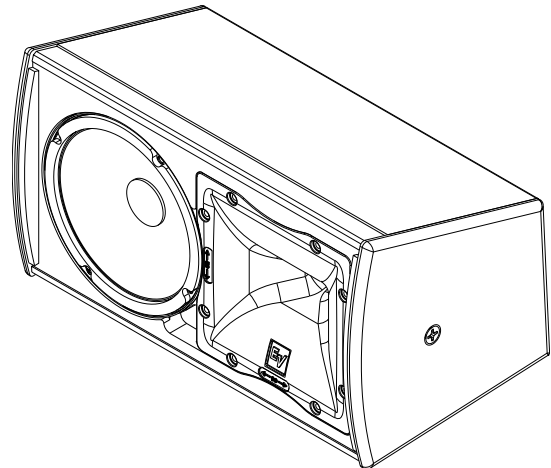
EVU-1062/95

Enceinte 2 voies large bande 90° x 50° avec 1 x 16,5 cm



Caractéristiques principales:

- Moteur de compression en titane 1.3" (33 mm) avec membrane 1.4" (36 mm)
- Haut-parleur de basses 6.5" (165 mm)
- Filtre sophistiqué de 3ème ordre avec protection de l'aigu
- Couverture: 90° x 50° guide d'onde à directivité constante™ orientable
- Rendement de 92 dB, SPL max de 120 dB
- Puissance admissible: 160 W continu, 640 W crête
- Support en "U" universel inclus
- Transformateur 70.7/100V disponible en option
- Plaque avec NL4 disponible en option
- (6) embases filetées M8 intégrées pour accrochage



Description générale:

L' Electro-Voice **EVU-1062/95** est une enceinte deux voies compacte qui peut être utilisée dans une multitude d'applications nécessitant une haute qualité sonore tout en restant d'un poids et d'un encombrement réduits. Le concept de l'ébénisterie est basé sur des angles asymétriques pour conserver un espace réduit vers les murs et plafonds tout en offrant une couverture maximale ce qui lui permet de se fondre avec son environnement. Ce concept a été optimisé pour les applications murales, les bords de scène, et les dessous de balcons.

L'**EVU-1062/95** dispose d'un moteur de compression ICT-1-8 en titane à haut rendement avec un diaphragme 1.3" couplé à un guide d'onde orientable de 90° x 50° à directivité constante™. Le haut-parleur de basse ICT-6.5-8 a été développé en utilisant la conception assistée par ordinateur FEA afin de fournir le meilleur rendement et le plus haut niveau d'intelligibilité de la voix. Le filtre utilise des pentes de 18 dB par octave avec une égalisation afin d'obtenir une réponse homogène dans la plage de la voix et linéaire hors axe. Il dispose d'un circuit de protection pour la fiabilité à long terme.

Les ébénisteries des séries EVU sont construites en contreplaqué 9 plis très dur et disposent de six embases filetées M8 pour l'accrochage permettant un vaste choix de positions. Les enceintes EVU ont une peinture granitée et sont disponibles en noir ou en blanc. Chaque enceinte EVU inclut un support en "U" universel pour faciliter l'installation. Le support en "U" offre une possibilité de rotation complète de l'enceinte (limitée à 330° lorsque le transformateur 70/100V est monté). Des points de fixation supplémentaires sont disponibles à l'arrière de l'enceinte pour l'utilisation d'un support type Omnimount™. Un transformateur 70.7/100V en option peut être facilement installé sur le panneau d'entrée pour l'utilisation de lignes 70 ou 100V. Toutes ces possibilités vous offrent la flexibilité de répondre rapidement et précisément aux besoins des clients de couvrir un vaste choix de lieux.

Caractéristiques techniques:

Freq. Response ¹ (-3 dB):	110 Hz - 16 kHz
Freq. Range ¹ (-10 dB):	65 Hz - 20 kHz
Rotatable Coverage:	90° x 50°
Rec. High-Pass Frequency:	90 Hz
Passive Crossover Freq.:	2600 Hz
Axial Sensitivity ¹ :	92 dB (1 W/1 m)
Max. Calculated SPL ¹ :	120 dB
Passive Power Handling ² :	160 W continuous, 640 W peak
Impedance:	8 ohms (nominal), 6.0 ohms (min.)
LF Transducer:	ICT-6.5-8, 6.5" (165mm) driver
HF Transducer:	ICT-1-8, 1.3" (33mm) diaphragm compression driver
Connectors:	Single four-pin 12 AWG Phoenix/Euro Block screw-terminals
Enclosure:	9-ply hardwood plywood with textured paint
Grille:	18 GA steel with cloth
Environmental:	IEC 60529
Suspension:	(6) M8 threaded suspension points
Dimensions (H x W x D):	8.21" x 14.56" x 8.14" (208.4 mm x 369.7 mm x 206.7 mm)
Net Weight:	14.4 lb (6.5 kg)
Shipping Weight:	20.1 lb (9.1 kg)

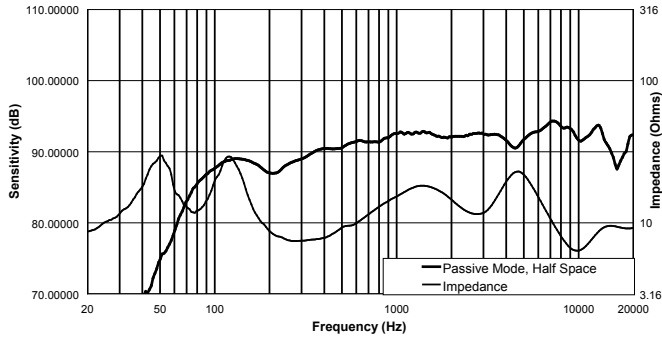
¹ Half-space measurement.

² EIA RS-426A, tested for eight hours.

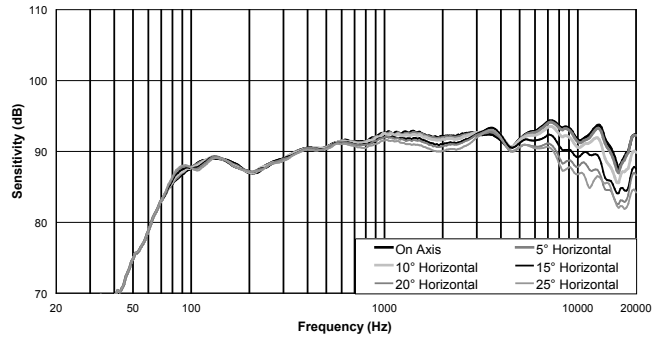


EVU-1062/95 Loudspeaker System

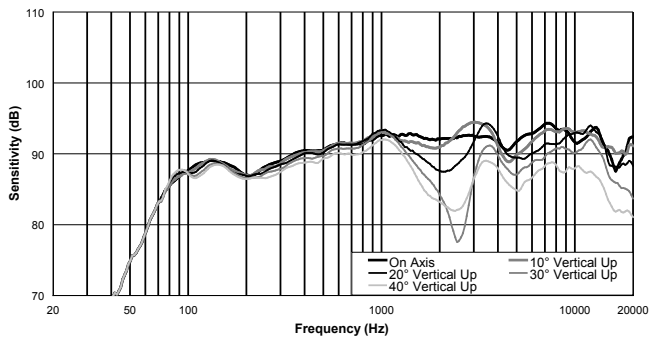
Frequency Response & Impedance:



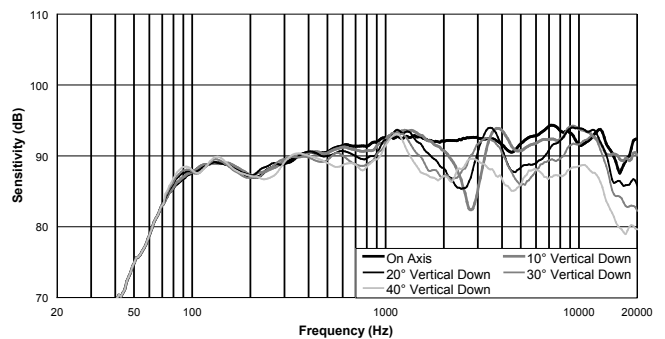
Horizontal Off-Axis Frequency Response:



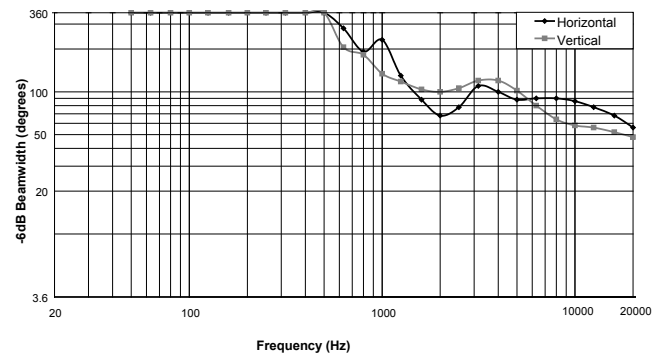
Vertical Off-Axis Frequency Response (Up):



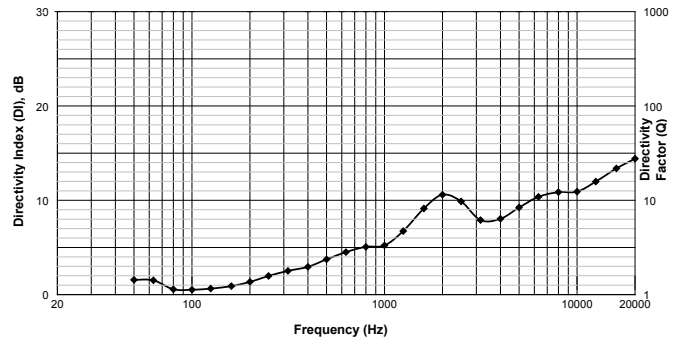
Vertical Off-Axis Frequency Response (Down):



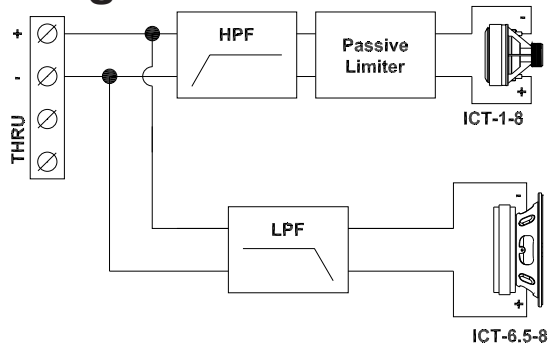
Beamwidth:



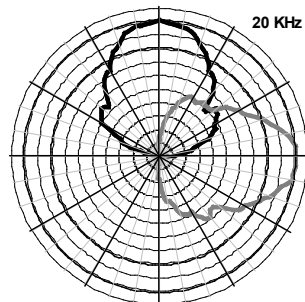
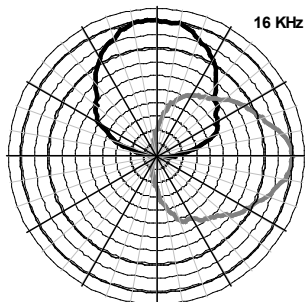
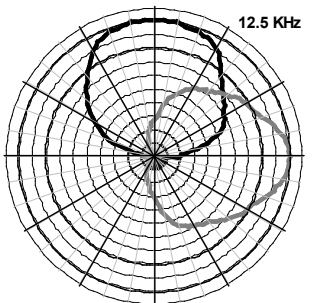
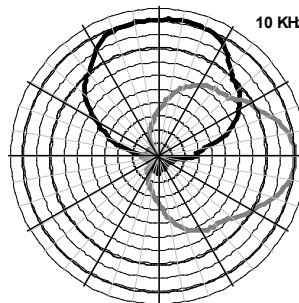
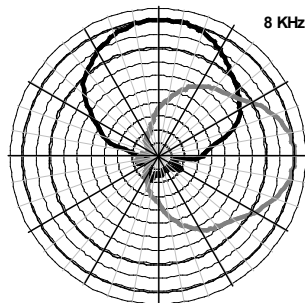
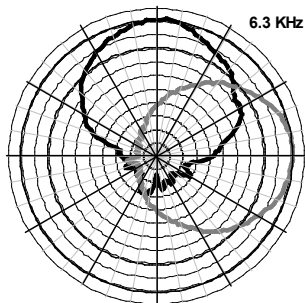
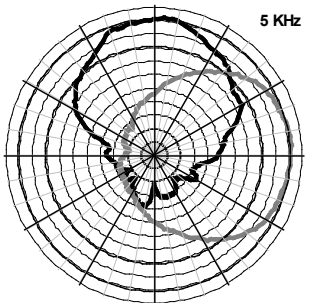
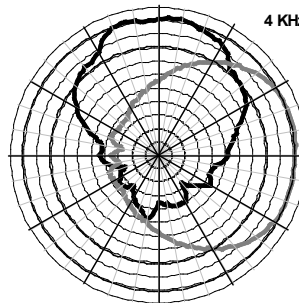
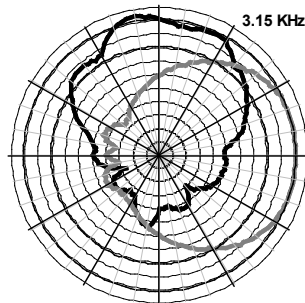
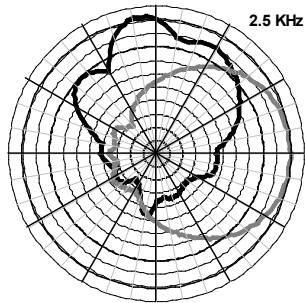
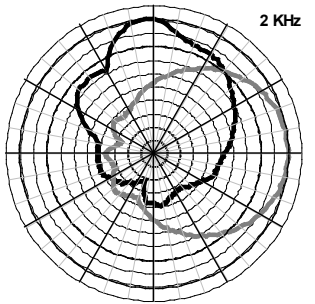
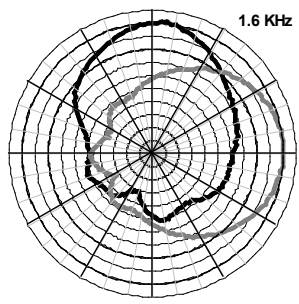
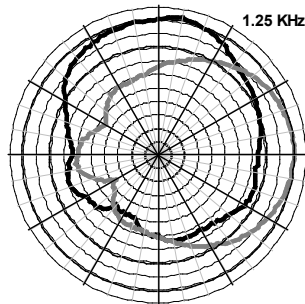
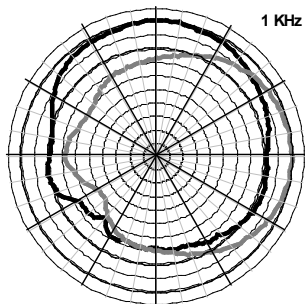
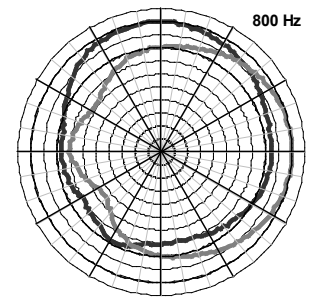
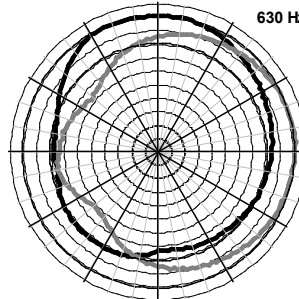
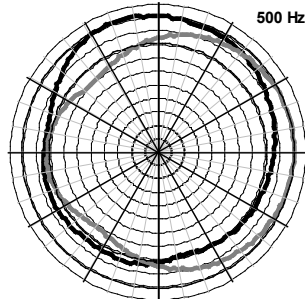
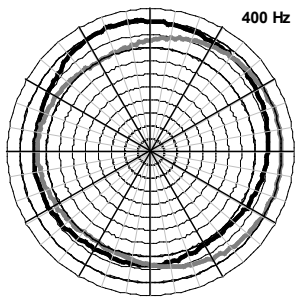
Directivity:



Block Diagram:

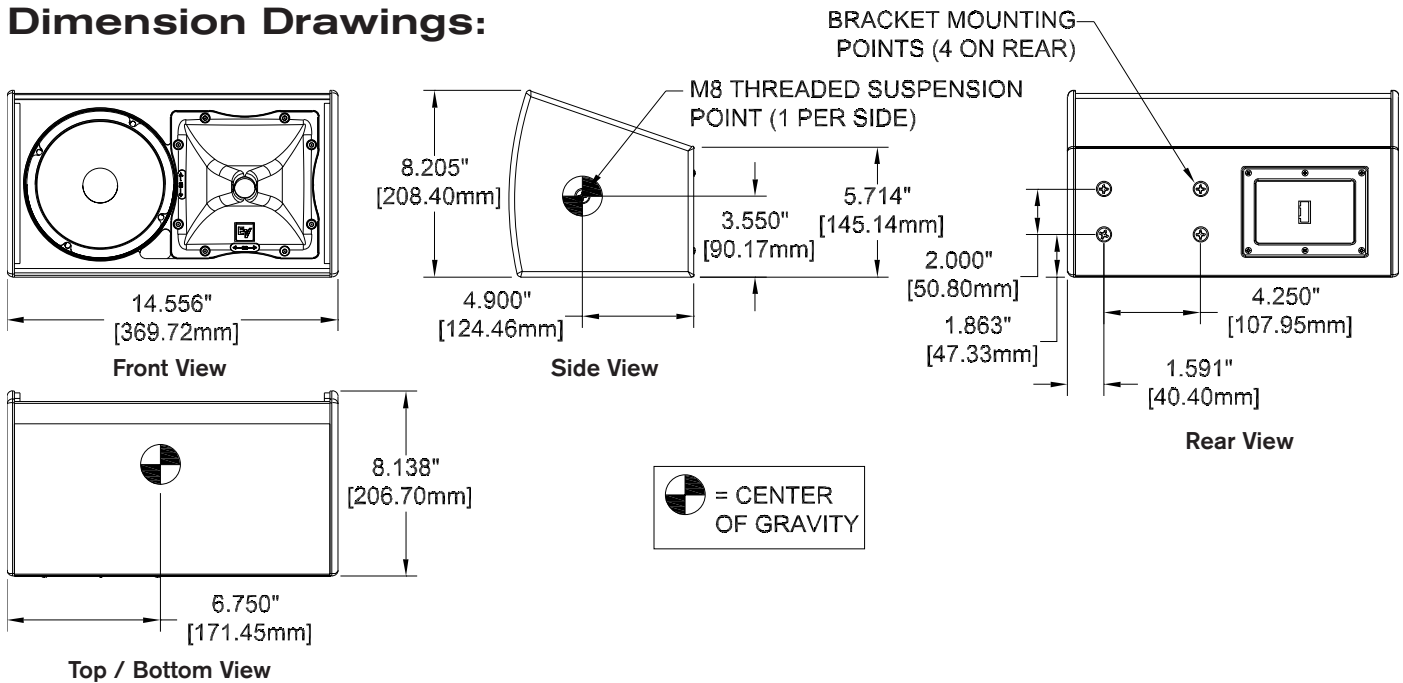


Polar Plots (1/3 Octave):



Horizontal = Black
Vertical = Grey

Dimension Drawings:



EVU Series Part Numbers

- EVU-1062/95-BLK, 90° x 50°, black finish
- EVU-1062/95-WHT, 90° x 50°, white finish
- EVU-2062/95-BLK, 90° x 50°, black finish
- EVU-2062/95-WHT, 90° x 50°, white finish
- EVU-1082/95-BLK, 90° x 50°, black finish
- EVU-1082/95-WHT, 90° x 50°, white finish
- EVU-2082/95-BLK, 90° x 50°, black finish
- EVU-2082/95-WHT, 90° x 50°, white finish

Accessories

- EVU-TK60, 70V transformer, 60W
- EVU-CDNL4, cover plate, NL4

Performance Match

- EVA "S" Series, Full-Range Line-Array Modules
- EVA "D" Series, Subwoofer Line-Array Modules
- EVF "S" Series, Full-Range Loudspeakers and Subwoofers
- EVF "D" Series, Full-Range Loudspeakers and Subwoofers
- EVH "S" Series, Full-Range Coaxial Loudspeakers
- EVH "D" Series, Full-Range Coaxial Loudspeakers
- CPS2.4 MKII, power amplifier, 2 x 200W
- CPS2.6 MKII, power amplifier, 2 x 250W
- CPS4.5, power amplifier, 4 x 450W
- CPS8.5, power amplifier, 8 x 450W

⚠ CAUTION ⚠

This EVU loudspeaker should be suspended overhead only in accordance with the procedures and limitations specified in the *EVU User Manual* and possible manual update notices. This system should be suspended with certified rigging hardware by an authorized rigging professional and in compliance with local, state, and federal overhead suspension ordinances.

Electro-Voice

12000 Portland Avenue South, Burnsville, MN 55337
 Phone: 952/884-4051, Fax: 952/884-0043

www.electrovoice.com

© Bosch Communications Systems
Part Number F01U216883 Rev 3

05/2011

U.S.A. and Canada only. For customer orders, contact Customer Service at:
800/392-3497 Fax: 800/955-6831

Europe, Africa, and Middle East only. For customer orders, contact Customer Service at:
+ 49 9421-706 0 Fax: + 49 9421-706 265

Other International locations. For customer orders, Contact Customer Service at:
+ 1 952 884-4051 Fax: + 1 952 887-9212

For warranty repair or service information, contact the Service Repair department at:
800/685-2606

For technical assistance, contact Technical Support at: **866/78AUDIO**

Specifications subject to change without notice.