

Caractéristiques principales:

- Hp coaxial deux voies 8" (200 mm) avec réponse étendue dans les basses
- Tweeter couplé à un guide d'onde
- Protection contre la saturation
- Sélecteur de puissance en face avant
- Transformateur intégré à faible perte pour fonctionner en 70v/100v ou sous 8-ohm
- Plaque de renfort pour faux-plafond incluse
- Event intégré pour une meilleure réponse dans les basses fréquences



Description générale:

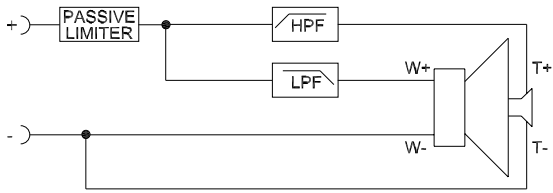
Le haut-parleur de plafond Electro-Voice® EVID C8.2 est un système deux voies. L'ensemble comprend une face avant biseautée, une grille, un baffle arrière, un haut-parleur coaxial de 200 mm avec un transformateur de ligne interne. Le haut-parleur inclut un guide d'onde couplé à un tweeter à revêtement en titane. L'EVID C8.2 utilise un filtre de 2^{ème} ordre avec coupure à 2.5 kHz, avec un circuit complet de protection pour protéger le filtre, le haut-parleur de basses et le tweeter de niveaux de puissance excessifs. Le C8.2 utilise un transformateur qui offre une sélection de 1.88 (uniquement en 70V), 3.75, 7.5, 15 ou 30 watts sur le haut-parleur pour des lignes 70V ou 100V, ou bien hors transformateur pour fonctionner sous 8 ohms. On dispose d'un sélecteur sur la face avant du haut-parleur. La grille perforée est en finition émaillée poudrée blanche semi-brillante. La face avant et le caisson sont fabriqués en ABS classé UL 94V-0. Le caisson est fabriqué en acier zingué à haut calibre. Il offre un excellent volume interne avec des performances étendues dans les basses et il est équipé de matériau amortissant en fibre de verre. Le capot arrière, avec de la place pour un boîtier de raccordement, fournit un accès à un bornier à 4 broches qui permet le branchement direct du haut-parleur avec un câble de diamètre AWG12 et offre une reprise du signal pour des haut-parleurs supplémentaires. La version C8.2D offre une connexion 3 points compatible avec la sécurité incendie. Une plaque de renfort est incluse pour l'installation en toute sécurité de la C8.2 dans un plafond avec de la laine minérale, ou avec d'autres fibres. La gamme EVID de haut-parleurs de plafond a été conçue pour fonctionner dans une grande variété de types de plafonds. Ils offrent une dispersion étendue, un rendement et un niveau de sortie maximal élevés, une facilité d'installation et une plage de reproduction étendue de la musique ou de la voix.

Caractéristiques techniques:

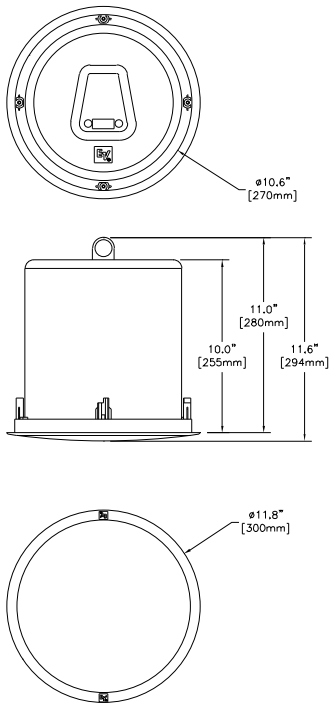
Réponse en fréq (-10 dB):	50 Hz - 20 kHz
Couverture (Conique):	110°
Puissance admissible :	75W Cont. / 300 W Crête
Rendement (SPL 1W/1m):	91 dB
SPL max. calculé :	110 dB (continu), 116 dB (crête)
Impédance :	8 Ohms nominale (hors transfo.)
Filtre :	Protection des hp 12 dB/oct 2.5 kHz
HP LF :	8 in. (200mm) cône en polypropylène
HP HF :	1 in. (25mm) en mylar laminé
Enroulements :	70V : 1.88, 3.75, 7.5, 15 ou 30W 100V: 3.75, 7.5, 15 or 30W Bypass: 8 Ohms
Connecteurs :	amovibles type Phoenix avec reprise du signal, acceptant câble AWG12 Version D : 3pts sécurité incendie
Matériau du caisson :	ABS classé UL 94V-0 Baffle en acier zingué
Grille :	Acier poudré perforé, anneau de sécurité pour élingue
Hardware pour support :	Plaque de renfort, gabarit de découpe
Dim. (H x Dia.):	10.0" x 10.6" (255mm x 270mm)
Découpe:	10.75" (272mm)
Poids net (chaque):	11.0 lbs (5.0 kg)
Poids emballé (paire):	24.0 lbs (11.0 kg)

Toutes les caractéristiques sont basées sur un environnement type "Half Space" dans le plafond.

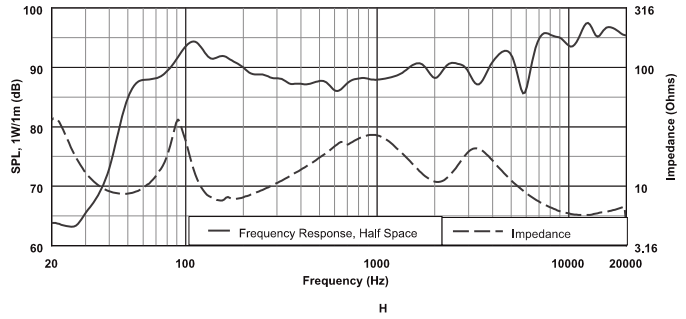
Diagramme:



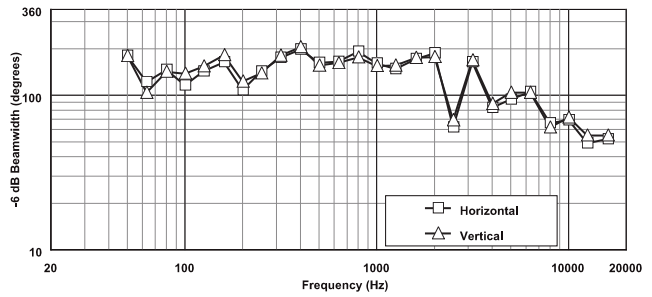
Dimensions:



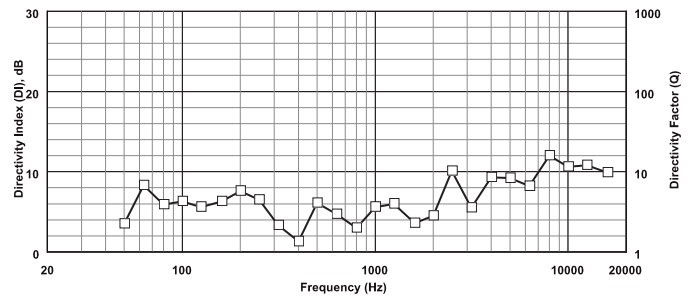
Réponse en fréquence:



Largeur de faisceau:



Directivité:



Ey Electro-Voice®

12000 Portland Avenue South, Burnsville, MN 55337
Phone:952/884-4051, Fax:952/884-0043

www.electrovoice.com

© Telex Communications, Inc. 8/2002
Part Number 38110-125 Rev B

Représenté en France par :

EVI AUDIO FRANCE SAS
Parc de Courcier
Allée Lech Walesa F 77185 LOGNES
TEL +33 1 64 80 00 90
www.eviaudio.fr