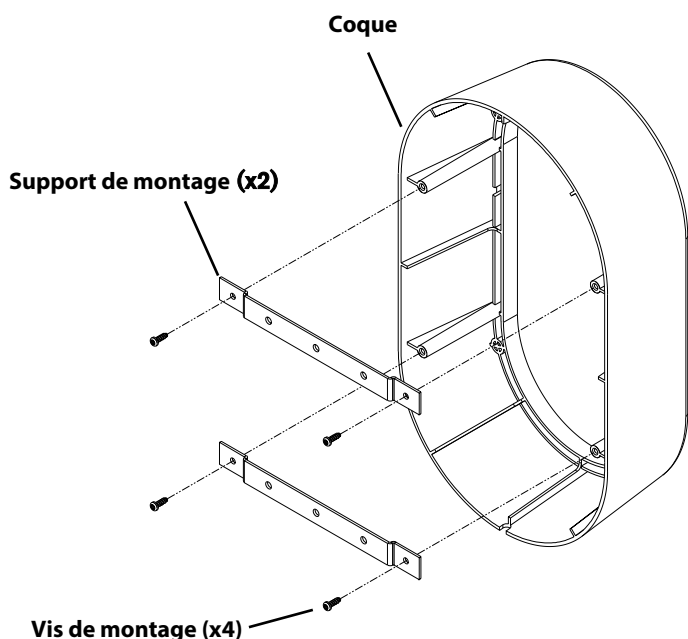


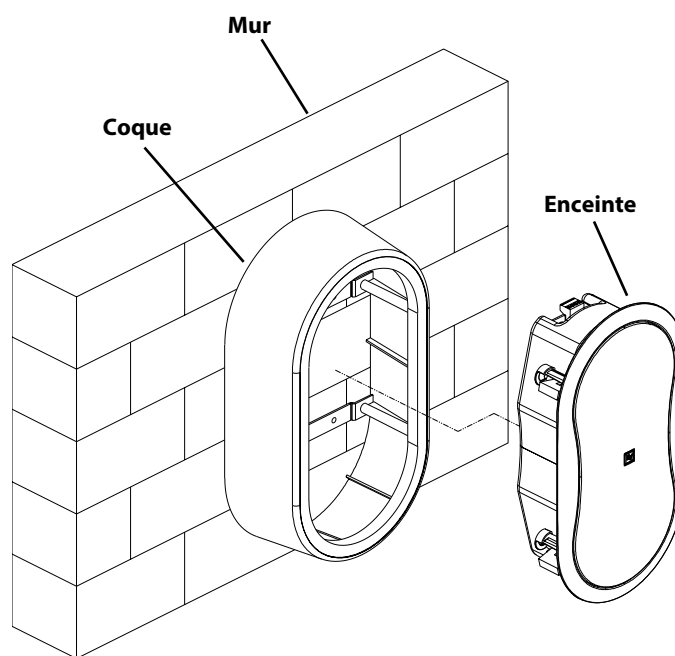


SE-42/SE-62 Kit de montage mural externe

Les kits Electro-Voice® **SE-42** et **SE-62** de montage mural externe offrent une coque permettant aux **EVID™ FM4.2** ou **FM6.2** (habituellement encastrées) d'être montées non encastrées afin d'obtenir la couverture sonore souhaitée.



Etape 1: Fixer le support de montage à la coque



Step 2: Fixer la coque au mur puis l'enceinte à la coque

EVID™ FM Series Kits de montage mural externe		
Modèle	Référence	Description
SE-42	ACC000037-000	Kit pour montage externe de l'EVID FM 4.2
SE-62	ACC000038-000	Kit pour montage externe de l'EVID FM 6.2

* **Note** - Tout le matériel nécessaire à monter l'enceinte sur la coque est inclus dans ce kit. Cependant il appartient au client d'acheter le matériel de fixation au mur qui dépend du matériau utilisé.

Electro-Voice®

12000 Portland Avenue South, Burnsville, MN 55337
 Phone: 952/884-4051, Fax: 952/884-0043

www.electrovoice.com

© Bosch Communications Systems 02/2008

Part Number LIT000232 Rev 1

Représenté en France par :

EVI AUDIO FRANCE SAS
 Parc de Courcerin
 Allée Lech Walesa F 77185 LOGNES
 TEL +33 1 64 80 00 90
 www.eviaudio.fr