

ZX3

ZX3-60PI
Enceinte large bande
2 voies 60° x 60° 600W
tropicalisée



Caractéristiques principales:

- Haut-parleur basses fréquences DVX3121 12" (305 mm) à refroidissement forcé
- Moteur de compression ND2 en néodymium avec membrane 2" (51mm), diamètre de sortie 1"
- Couverture : 60° x 60°
- Puissance admissible: 600W continu, 2400W crête
- Haut rendement, SPL max. 131 dB
- Choix d'inclinaison à 45° ou 55° pour utilisation en retour
- 2 plaques pour anneaux de levage et 7 points d'accrochage intégrés
- Disponible en noir ou en blanc
- Sélecteur pour fonctionnement passif ou bi-amplification
- Gamme complète d'accessoires
- Spécifications IEC 529, IP44, & MIL810



Description générale:

L'enceinte Electro-Voice **ZX3** constitue un nouveau standard en matière de performances audio sans compromis, de polyvalence et de compacité. La version **ZX3-60PI** dispose d'une caisse en polymère moulé résistante à l'eau. De plus elle dispose d'une grille hydrophobe multi couche ainsi que d'un presse-étoupe permettant l'utilisation dans les conditions les plus rudes.

Les composants sont au coeur du concept. Tout d'abord le haut-parleur de basses DVX3121 pour lequel Electro-Voice a utilisé une conception assistée par ordinateur afin de créer une ventilation forcée pour la bobine et d'offrir une puissance admissible et un rendement très élevés. La modélisation par éléments finis a été utilisée pour optimiser la suspension et la structure magnétique afin d'obtenir un déplacement linéaire, une distorsion minimale et une extension de la réponse dans les basses fréquences. Ces caractéristiques ainsi que des pièces magnétiques forgées permettent d'obtenir la fiabilité tout en acceptant une puissance de 500W avec un poids réduit. Le moteur de compression 2 pouces ND2 est conçu sur une structure en néodymium pour permettre un maximum de niveau de sortie avec un encombrement et un poids limités. La pièce de mise en phase et le diaphragme en titane offrent une meilleure restitution des aigus tandis que le dissipateur thermique offre un refroidissement aux puissances élevées.

La caisse avec une mousse structurale en polypropylène rend la ZX-3 incroyablement résistante. La géométrie de la caisse a été spécialement étudiée pour offrir rigidité et réponse dans les basses. De par sa conception la ZX-3 est une solution parfaite pour des retours grâce à ses deux angles d'inclinaison (45° et 55°) ne nécessitant pas d'accessoires supplémentaires.

Deux versions sont disponibles l'une avec une directivité de 60° x 60° pour une longue portée et pour des clusters, l'autre avec une directivité de 90° x 50° pour une couverture plus large à plus courte portée.

La ZX-3 est livrée équipée de deux plaques d'ancrage pour recevoir des pions d'accrochage avec en option deux autres plaques possibles sur le dessous. Pour des installations fixes la ZX-3 dispose de deux inserts filetés M8 sur le dessus et le dessous de l'enceinte, de deux autres sous la poignée ainsi qu'un à l'arrière ce qui fait un total de sept. Toutes les versions sont disponibles en noir ou en blanc.

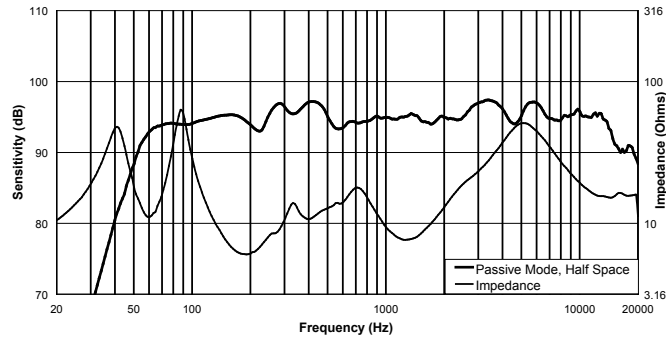
Caractéristiques techniques:

| | |
|--|--|
| Réponse en fréquence ¹ (-3dB): | 58 Hz - 15 kHz |
| Réponse en fréquence ¹ (-10dB): | 48 Hz - 20 kHz |
| Fréquence de coupure recom.: | 50 Hz |
| Rendement dans l'axe : | 97 dB (1W/1m) |
| SPL max. calculé : | 131 dB |
| Couverture : | 60° x 60° |
| Puissance admissible (passive) | 600W Continu, 2400W Crête |
| Puissance adm. LF (bi-amp) : | 500W Continu, 2000W Crête |
| Puissance adm. HF (bi-amp) : | 40W Continu, 160W Crête |
| HP basses : | DVX3121, 12in(305mm) |
| HP aigu : | ND2, 2 in (51mm) au néodymium |
| Fréquence de coupure | 2 kHz |
| Impédance : | 8 Ohms (nom.), 6.2 Ohms (minimale) |
| Connecteurs | Câble SRJ à deux conducteurs avec presse-étoupe |
| Grille : | Acier poudré 16GA galvanisé avec logo orientable |
| Suspension : | Peut recevoir 4 plaques d'ancrage pour pions et 10 anneaux de levage, 2 sur le dessus, 2 sur le dessous, 2 sur le côté et 1 à l'arrière |
| Caisse : | Polypropylène |
| Dimensions (H x L x P) : | 24.14" x 15.64" x 14.26" (613mm x 397mm x 362mm) |
| Environnement : | IEC529, IP44 & MIL810 |
| Poids net/emballé : | 43.7 lb (19.8 kg)/ 48.6 lb (22.1 kg) |

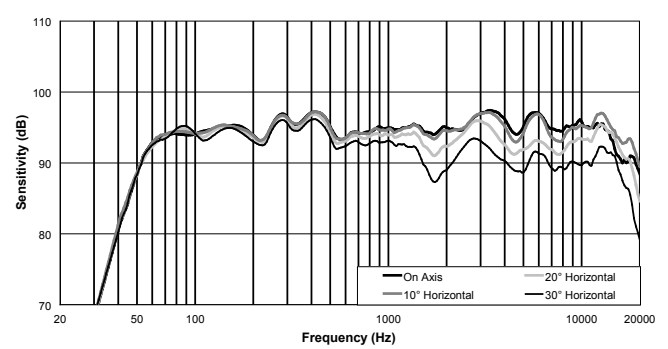
¹ Mesure "half space".

Zx3-60PI Enceinte large bande

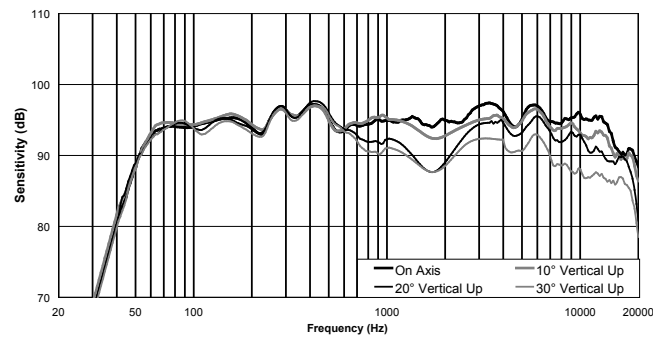
Réponse en fréquence & Impédance :



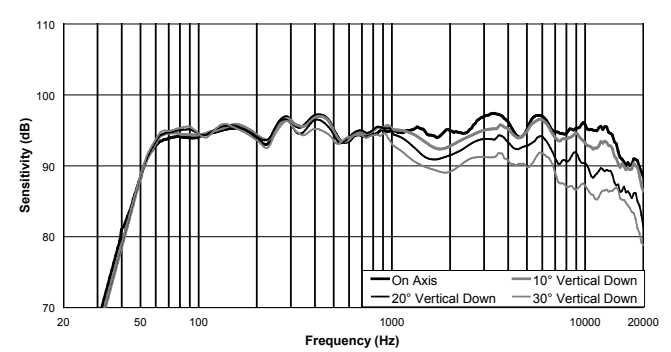
Réponse en fréquence horizontale hors axe :



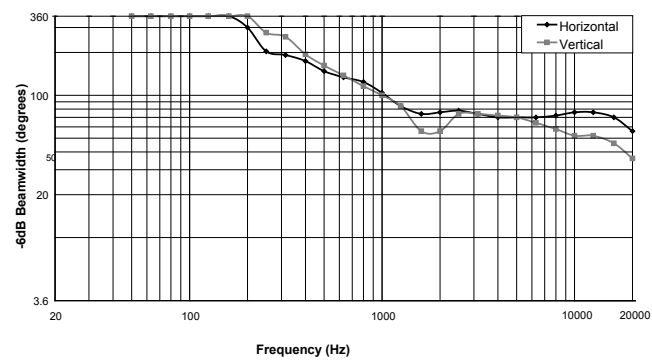
Réponse en fréquence verticale hors axe (vers le haut) :



Réponse en fréquence verticale hors axe (vers le bas) :



Largeur de faisceau :



Directivité :

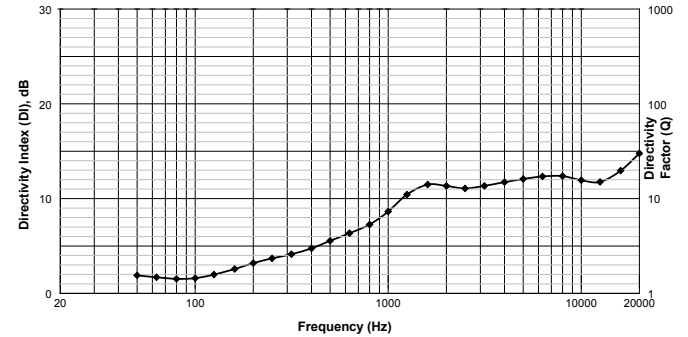


Diagramme (bi-amplification) :

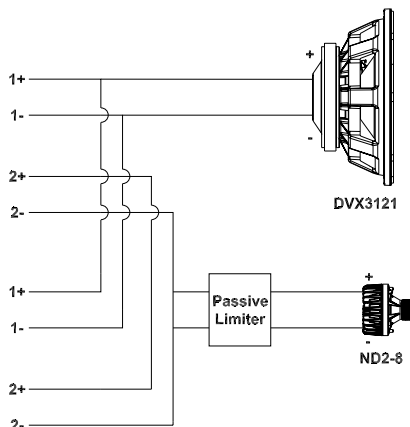
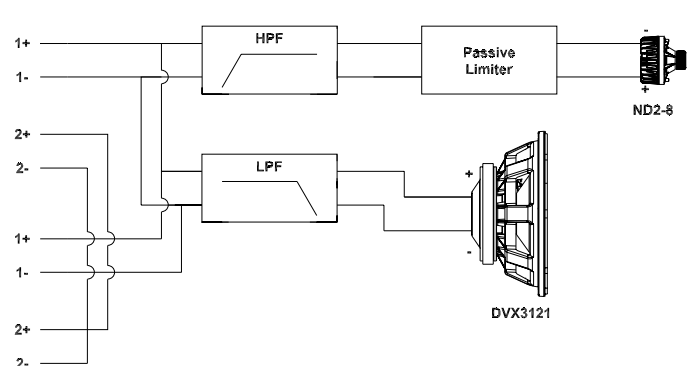
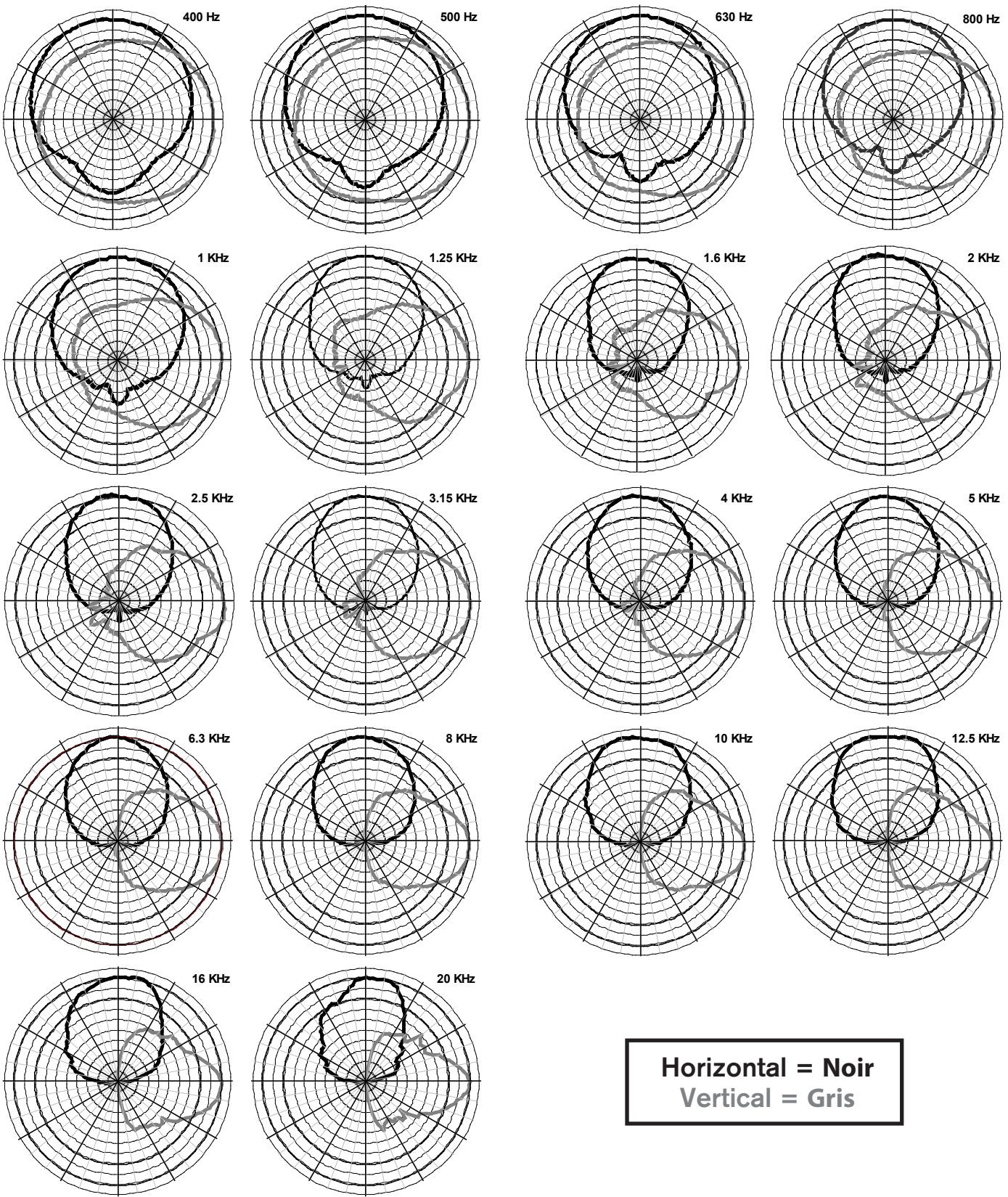


Diagramme (passive) :

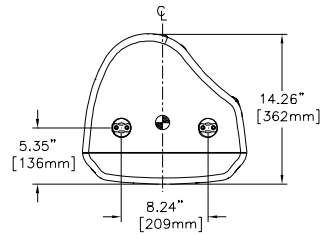


Diagrammes polaires (1/3 Octave)



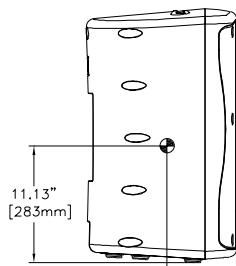
Horizontal = Noir
Vertical = Gris

Dimensions :

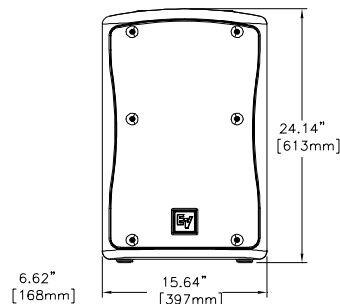


⊕ = CENTER OF GRAVITY

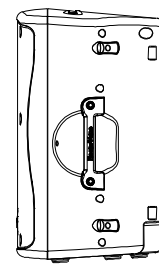
Vue de dessus



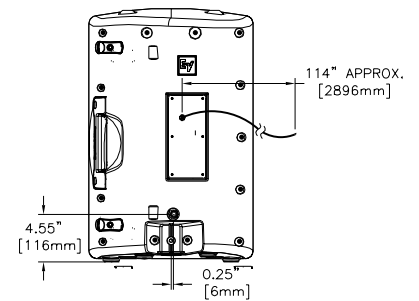
Vue côté gauche



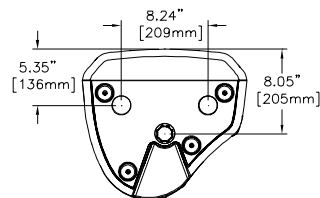
Vue de face



Vue côté droit



Vue arrière



Vue de dessous



ATTENTION

L'enceinte ZX-3 doit être accrochée en respectant scrupuleusement les procédures et les limitations décrites dans le *manuel utilisateur ZX-3* et dans ses éventuelles mises à jour. Le système doit être suspendu avec du matériel d'accrochage certifié par un professionnel habilité en conformité avec les réglementations locales et nationales.

Représenté en France par :

EVI AUDIO FRANCE SAS
Parc de Courcerin
Allée Lech Walesa F 77185 LOGNES
TEL +33 1 64 80 00 90
www.eviaudio.fr

Electro-Voice

12000 Portland Avenue South, Burnsville, MN 55337
Phone: 952/884-4051, Fax: 952/884-0043

www.electrovoice.com

© Bosch Communications Systems 07/2010

Part Number LIT000464043 Rev A

U.S.A. and Canada only. For customer orders, contact Customer Service at:
800/392-3497 Fax: 800/955-6831

Europe, Africa, and Middle East only. For customer orders, contact Customer Service at:
+ 49 9421-706 0 Fax: + 49 9421-706 265

Other International locations. For customer orders, Contact Customer Service at:
+ 1 952 884-4051 Fax: + 1 952 887-9212

For warranty repair or service information, contact the Service Repair department at:
800/685-2606

For technical assistance, contact Technical Support at: **866/78AUDIO**

Specifications subject to change without notice.