

ZX5

ZX5-60
Enceinte large bande
2 voies 60° x 60° 600W



Caractéristiques principales:

- Haut-parleur basses fréquences DVX3150 15" (381 mm) à refroidissement forcé
- Moteur de compression ND2 en néodymium avec membrane 2" (51mm), diamètre de sortie 1"
- Couverture : 60° x 60°
- Puissance admissible: 600W continu, 2400W crête
- Haut rendement, SPL max. 132 dB
- Choix d'inclinaison à 45° ou 55° pour utilisation en retour
- 3 plaques pour anneaux de levage et 10 points d'accrochage intégrés
- Disponible en noir ou en blanc
- Sélecteur pour fonctionnement passif ou bi-amplification
- Gamme complète d'accessoires



Description générale:

L'enceinte Electro-Voice **ZX5-60** constitue un nouveau standard en matière de performances audio sans compromis, de polyvalence et de compacité.

Les composants sont au cœur du concept. Tout d'abord le haut-parleur de basses DVX3150 pour lequel Electro-Voice a utilisé une conception assistée par ordinateur afin de créer une ventilation forcée pour la bobine et d'offrir une puissance admissible et un rendement très élevés. La modélisation par éléments finis a été utilisée pour optimiser la suspension et la structure magnétique afin d'obtenir un déplacement linéaire, une distorsion minimale et une extension de la réponse dans les basses fréquences. Ces caractéristiques ainsi que des pièces magnétiques forgées permettent d'obtenir la fiabilité tout en acceptant une puissance de 500W avec un poids réduit. Le moteur de compression 2 pouces ND2 est conçu sur une structure en néodymium pour permettre un maximum de niveau de sortie avec un encombrement et un poids limités. La pièce de mise en phase et le diaphragme en titane offrent une meilleure restitution des aigus tandis que le dissipateur thermique offre un refroidissement aux puissances élevées.

La caisse avec une mousse structurale en polypropylène rend la ZX-5 incroyablement résistante. La géométrie de la caisse a été spécialement étudiée pour offrir rigidité et réponse dans les basses. De par sa conception la ZX-5 est une solution parfaite pour des retours grâce à ses deux angles d'inclinaison (45° et 55°) ne nécessitant pas d'accessoires supplémentaires.

Deux versions sont disponibles l'une avec une directivité de 60° x 60° pour une longue portée et pour des clusters, l'autre avec une directivité de 90° x 50° pour une couverture plus large à plus courte portée.

La ZX-5 est livrée équipée de trois plaques d'ancrage pour recevoir des pions d'accrochage avec en option deux autres plaques possibles sur le dessous. Pour des installations fixes la ZX-5 dispose de deux inserts filetés M8 sur le dessus et le dessous de l'enceinte, de deux autres sous la poignée ainsi que quatre à l'arrière ce qui fait un total de dix. Toutes les versions sont disponibles en noir ou en blanc.

Caractéristiques techniques:

Réponse en fréquence ¹ (-3dB):	58 Hz - 18 kHz
Réponse en fréquence ¹ (-10dB):	39 Hz - 20 kHz
Fréquence de coupure recom.:	36 Hz
Rendement dans l'axe :	98 dB (1W/1m)
SPL max. calculé :	132 dB
Couverture :	60° x 60°
Puissance admissible (passive)	600W Continu, 2400W Crête
Puissance adm. LF (bi-amp) :	500W Continu, 2000W Crête
Puissance adm. HF (bi-amp) :	40W Continu, 160W Crête
HP basses :	DVX3150, 15in(381mm)
HP aigu :	ND2, 2 in (51mm) au néodymium
Fréquence de coupure	1.5 kHz
Impédance :	8 Ohms (nom.), 6.5 Ohms (minimale)
Connecteurs	Deux connecteurs Neutrik Speakon NL4
Grille :	Acier poudré 16GA galvanisé avec logo orientable
Suspension :	Peut recevoir 5 plaques d'ancrage pour pions et 10 anneaux de levage, 2 sur le dessus, 2 sur le dessous, 2 sur le côté et 4 à l'arrière
Caisse :	Polypropylène
Dimensions (H x L x P) :	27.26" x 17.57" x 16.16" (692mm x 446mm x 411mm)
Environnement :	IEC529, IP24 /IP44 (Version PI)
Poids net/emballé :	49 lb (22.2 kg) / 57.4 lb (26 kg)

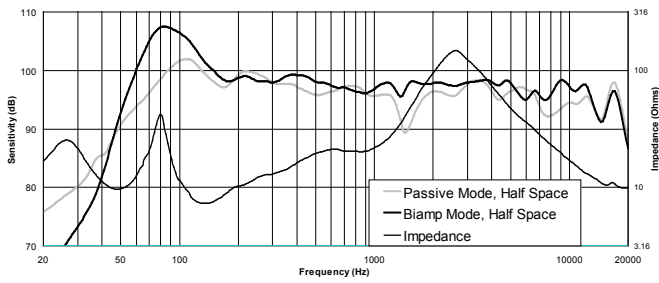
¹ Mesure "half space".

Live For Sound
www.electrovoice.com

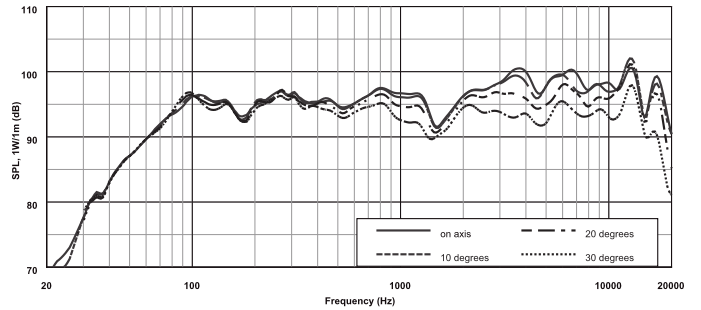


Zx5-60 Enceinte large bande

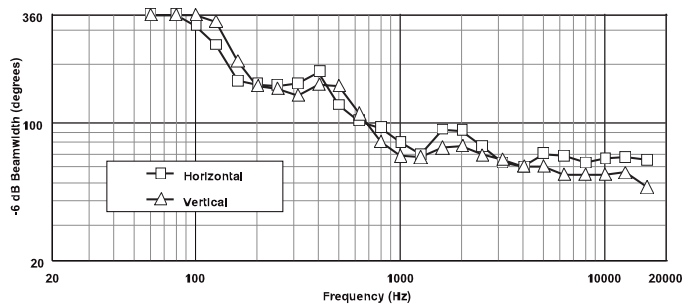
Réponse en fréquence & Impédance :



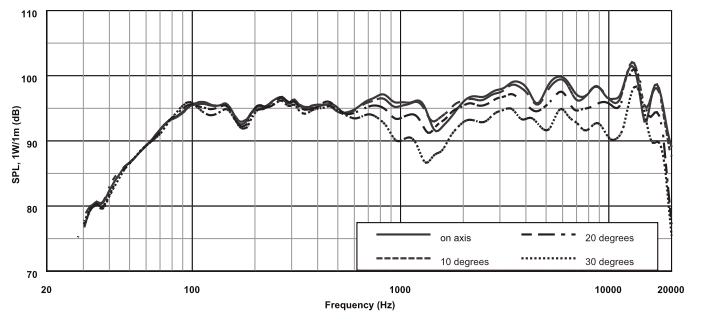
Réponse en fréquence horizontale hors axe :



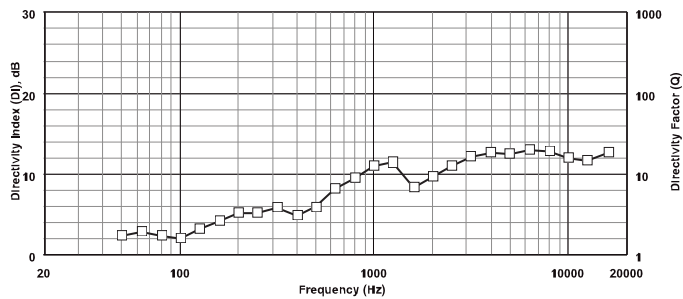
Largeur de faisceau:



Réponse en fréquence verticale hors axe (vers le haut) :



Directivité



Réponse en fréquence verticale hors axe (vers le bas) :

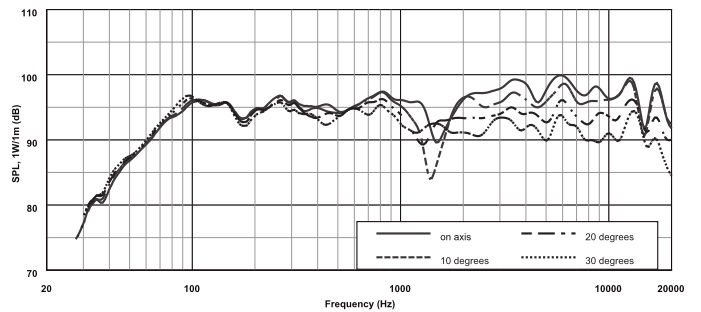


Diagramme (bi-amplification) :

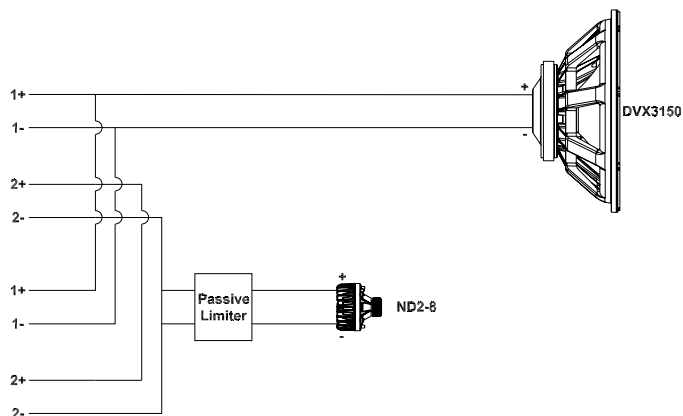
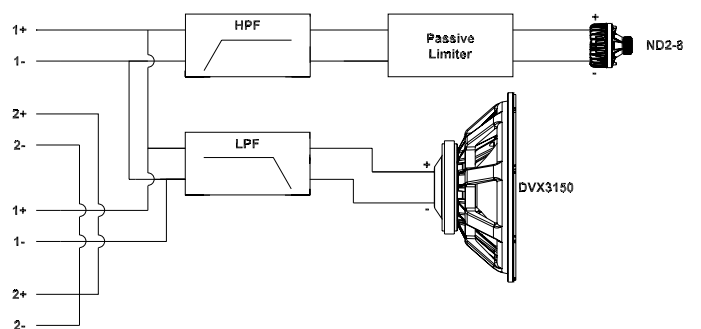
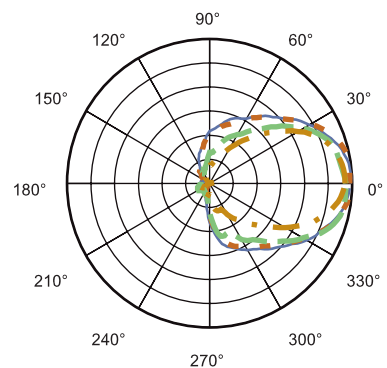
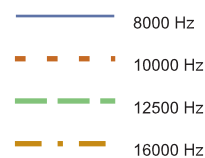
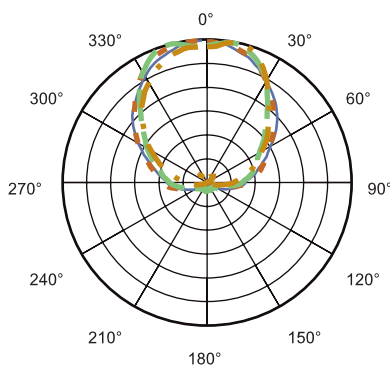
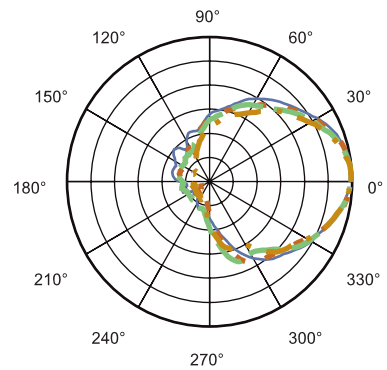
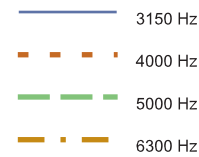
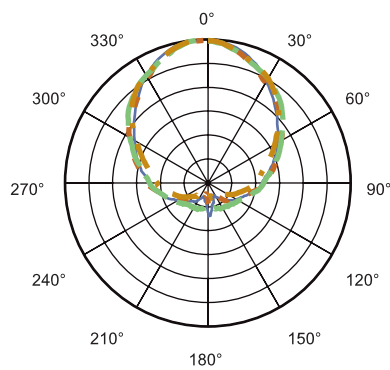
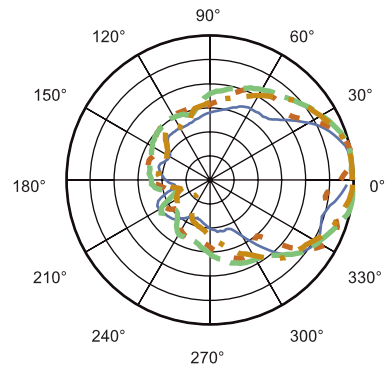
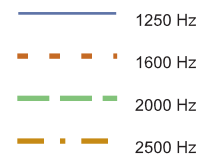
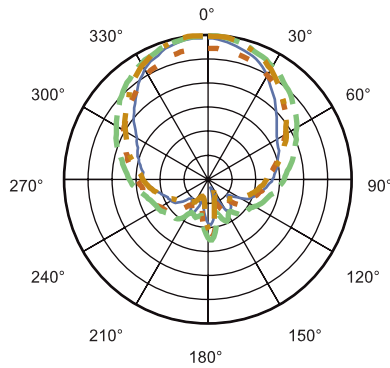
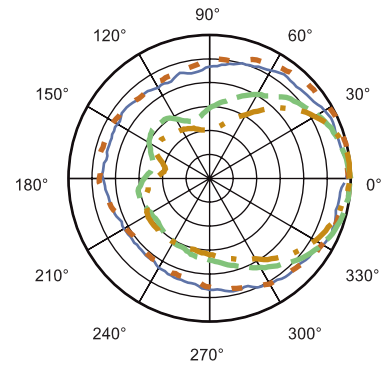
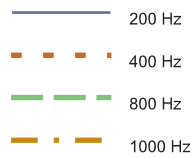
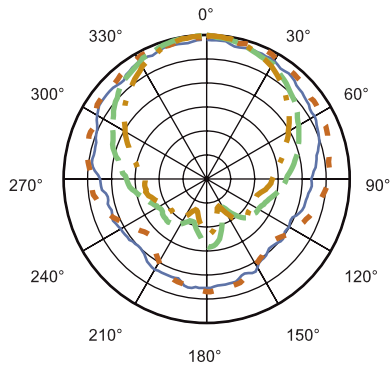


Diagramme (passive) :



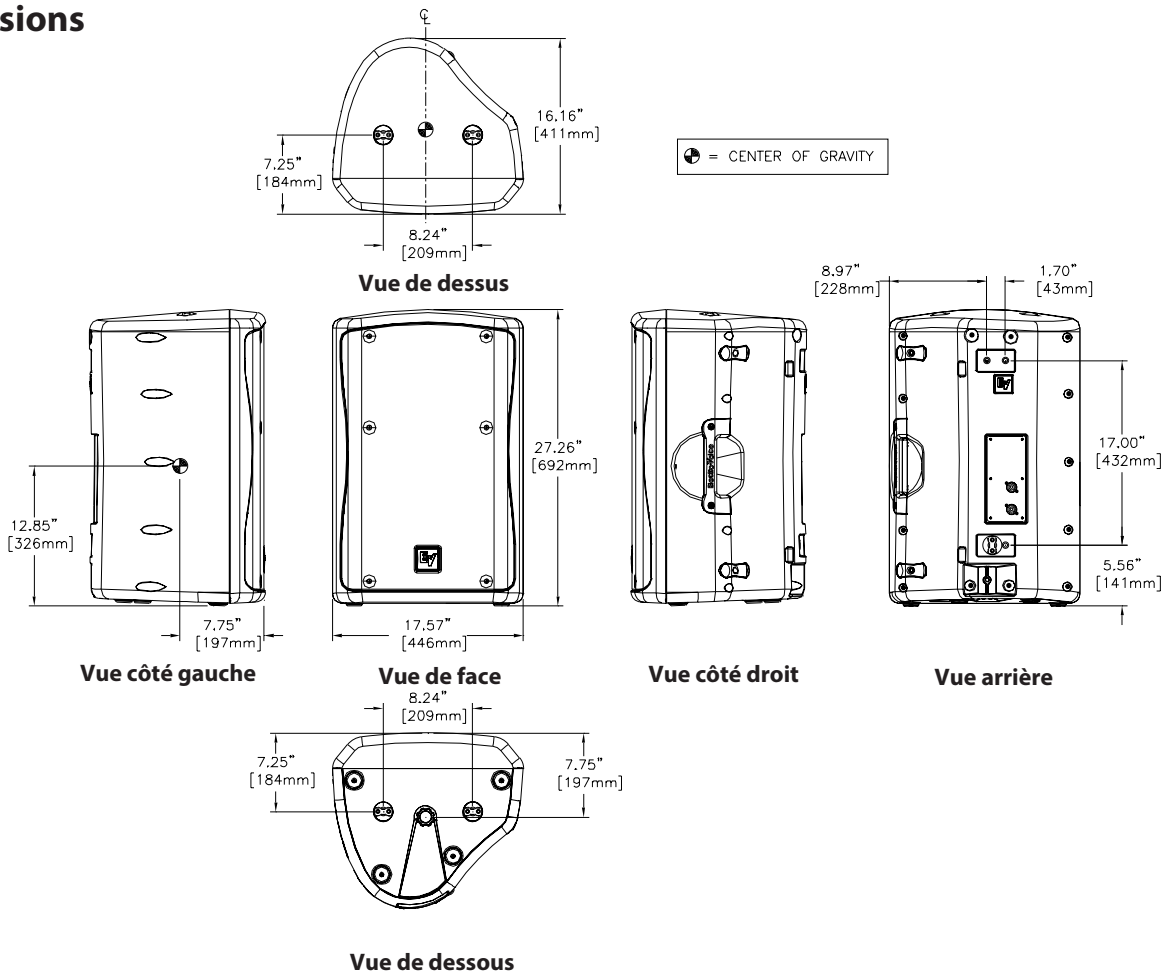
Diagrammes polaires horizontaux (1/3 Octave)

Diagrammes polaires verticaux (1/3 Octave)



Echelle : 6 dB par division

Dimensions



⚠ ATTENTION ⚠

L'enceinte ZX-5 doit être accrochée en respectant scrupuleusement les procédures et les limitations décrites dans le *manuel utilisateur ZX-5* et dans ses éventuelles mises à jour. Le système doit être suspendu avec du matériel d'accrochage certifié par un professionnel habilité en conformité avec les réglementations locales et nationales.

Electro-Voice

12000 Portland Avenue South, Burnsville, MN 55337
 Phone: 952/884-4051, Fax: 952/884-0043

www.electrovoice.com

© Bosch Communications Systems 12/2010

Part Number 38110353 Rev F

Représenté en France par :

EVI AUDIO FRANCE SAS
 Parc de Courcerin
 Allée Lech Walesa F 77185 LOGNES
 TEL +33 1 64 80 00 90
www.eviaudio.fr

Specifications subject to change without notice.