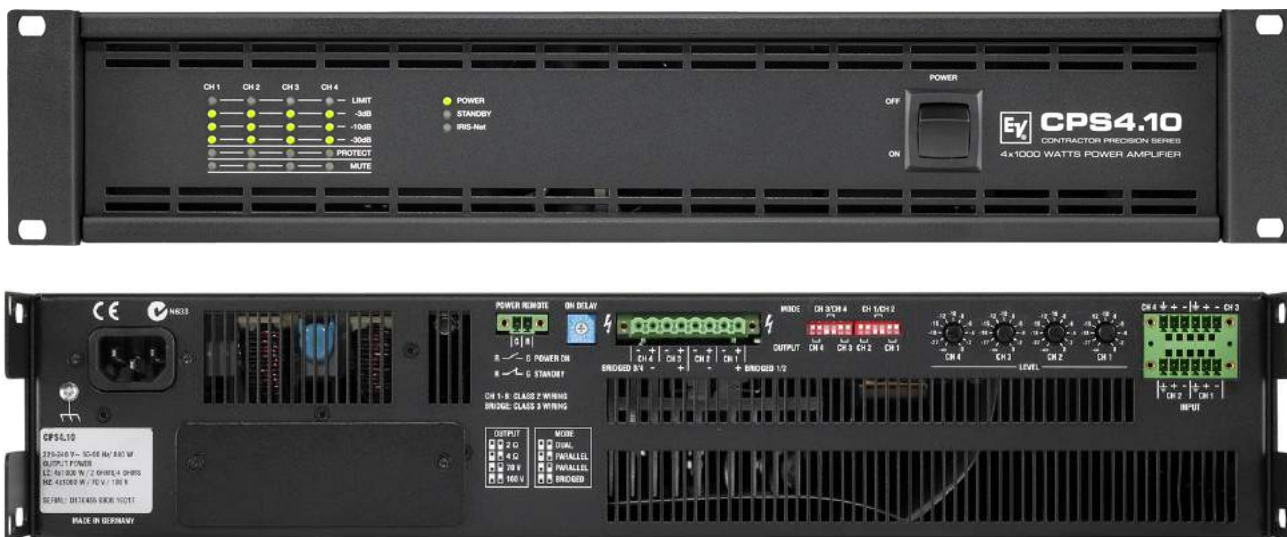


## CPS 4.10 Amplificateur



L'amplificateur Electro-Voice CPS 4.10 offre quatre blocs d'amplification indépendants en classe D et à charge variable (VLD), chacun étant capable de délivrer 1000 W sous des charges de basse ou haute impédance.

Par défaut, chaque canal peut être configuré individuellement pour délivrer le maximum de puissance en sortie sous 2  $\Omega$  ou 4  $\Omega$  ou bien en ligne 70V ou 100V sans faire appel à des transformateurs de sortie.

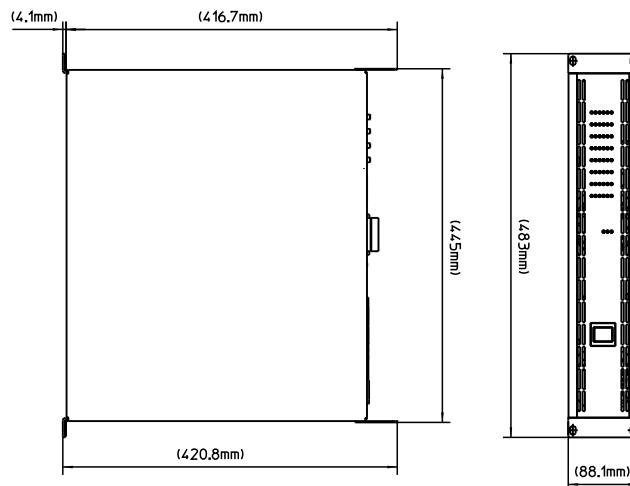
Conçu pour le marché audio professionnel d'installation fixe, le coût d'exploitation à long terme a été tout particulièrement pris en compte.

En sus d'une consommation électrique remarquablement faible et d'une très bonne dissipation calorifique, le CPS 4.10 dispose d'une commutation contrôlable à distance en mode d'attente (standby) avec une consommation de seulement 5 W. Un module optionnel de contrôle à distance RCM-810 fournit des fonctions de contrôle et de surveillance via le logiciel IRIS-Net, incluant le contrôle du statut de l'amplificateur et la surveillance de la charge en temps réel.

De plus, il est possible de régler via le RCM-810 les paramètres de charge variable (VLD) pour obtenir le maximum de puissance dans n'importe quelle charge compris entre 2  $\Omega$  et 10  $\Omega$ , par pas de 0,1  $\Omega$ .

Principales caractéristiques :

- 4 x 1000W
- Concept en classe D à haute efficacité
- Optimisé pour les installations fixes
- Certification EN 54-16 : 2008
- Module de contrôle à distance RCM-810 en option

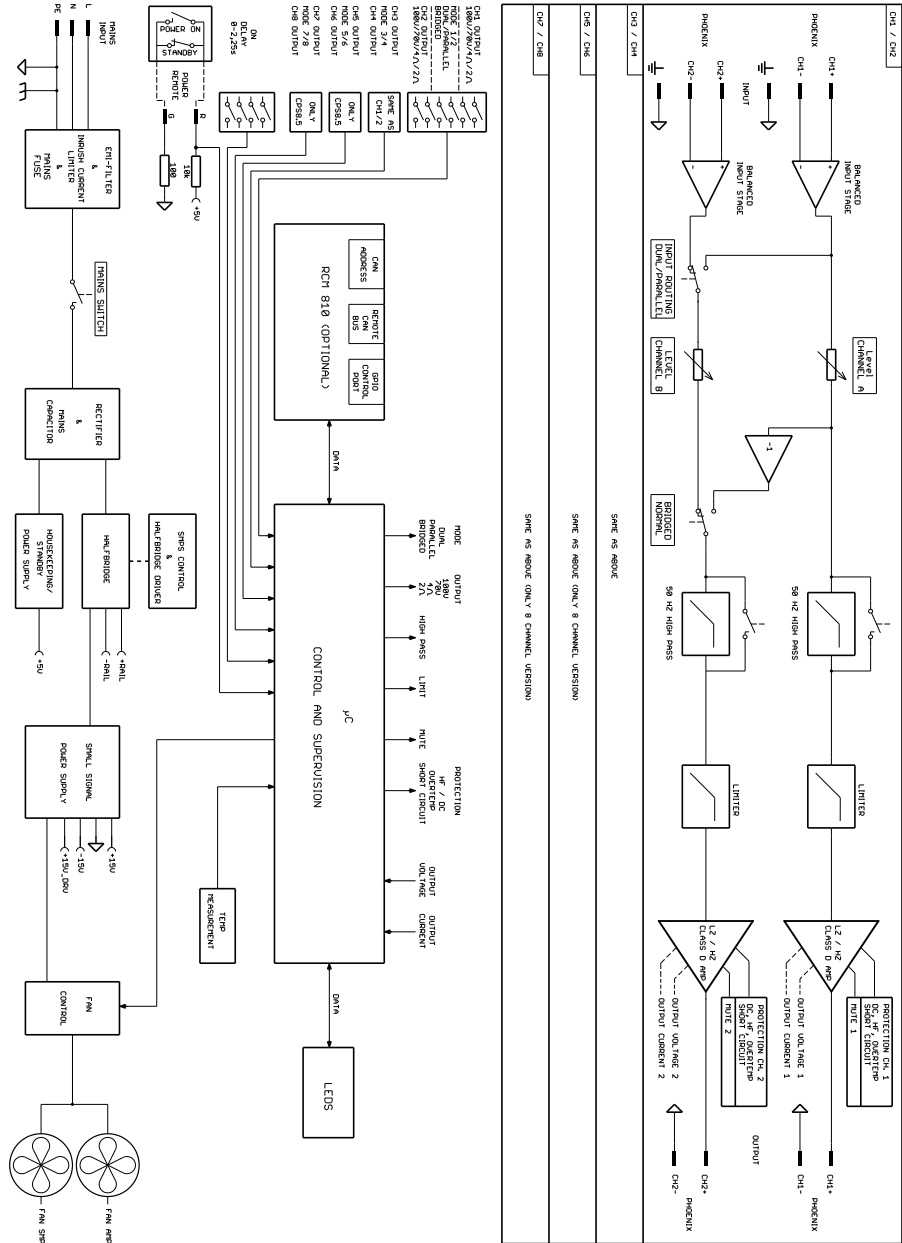


## Spécifications techniques

	Mode basse impédance			Mode haute impédance	
	2 Ω	4 Ω	8 Ω	70 V/10 Ω	100 V/20 Ω
Puissance maximale avec THD = 1%, à 1 kHz, les 4 canaux en fonctionnement	1000 W	1000 W	500 W VLD : 1000 W	1000 W	1000 W
Puissance avec THD < 0,3% de 20 Hz à 20 000 Hz	900 W	900 W	450 W VLD : 900 W	900 W	900 W
Puissance maximale en mode bridgé THD = 1%, à 1 kHz	-	2000 W	2000 W	2000 W/10 Ω	2000 W/20 Ω
Puissance en mode alarme (selon EN 54-16)	-	350 W	350 W	350 W	350 W
Tension RMS maximale	45 V	63 V	63 V VLD : 89 V	70 V	100 V
Bande passante, THD = 1%, à 1 kHz, demi-puissance à la charge spécifiée	10–25000 Hz			50–25000 Hz	
Gain en tension, à 1 kHz	32 dB	32 dB	32 dB	33 dB	36 dB
Sensibilité d'entrée, à la puissance spécifiée, à 1 kHz	1.1 V (+3.0 dBu)	1.55 V (+6.0 dBu)	1.55 V (+6.0 dBu)	1.55 V (+6.0 dBu)	1.55 V (+6.0 dBu)
Distorsion harmonique THD à la puissance spécifiée, MBW = 80 kHz, à 1 kHz	< 0.05%				
Distorsion d'intermodulation IMD-SMPTE, 60 Hz, 7 kHz	< 0.05%				
Distorsion d'intermodulation DIM30, 3,15 kHz, 15 kHz	< 0.02%				
Niveau d'entrée maximum	+22 dBu (9.76 V <sub>rms</sub> )				
Diaphonie à 1 kHz, à la puissance spécifiée	< -80 dB				
Réponse en fréquence sous charge de 8 Ω	15–30000 Hz (±1 dB)				
Impédance d'entrée, symétrie active	20 kΩ				
Facteur d'amortissement à 1 kHz, 8 Ω	> 240				
Temps de montée	28 V/μs				
Rapport signal/bruit (pondéré A)	101 dB	103 dB	103 dB	104 dB	106 dB
Bruit en sortie (pondéré A)	< -66 dBu	< -65 dBu	< -65 dBu	< -65 dBu	< -64 dBu
Topologie d'étage de sortie	Classe D				
Alimentation électrique	220-240 V, 50-60 Hz ou 120 V, 50-60 Hz ou 100 V, 50-60 Hz				
Courant d'appel	27 A				
Courant d'appel après un cycle d'allumage de 5 secondes	14 A				
Consommation électrique à 1/8 de la puissance maximale	840 W				

Protection	Limiteurs audio, détection de température excessive, de courant continu, de très hautes fréquences, de court-circuit, limiteurs de crêtes de courant, limiteurs de courant d'appel, retard à l'allumage, protection d'alimentation par disjoncteur, protection de surtension ou de sous tension
Ventilation	d'avant en arrière, ventilateurs asservis à la température
Température de fonctionnement	De +5° à +40° C
Environnement électromagnétique	E1, E2, E3
Classe de sécurité	I
Dimensions (L x H x prof.)	483 x 88.1 x 420.8 mm
Poids	11.1 kg

Schéma de principe



Représenté en France par :  
 EVI AUDIO FRANCE sas  
 Parc de Courcerin  
 Allée Lech Walesa F 77185 LOGNES  
 TEL +33 1 64 80 00 90 - www.eviaudio.fr

Bosch Security Systems, Inc.  
 12000 Portland Avenue South  
 Burnsville MN 55337  
 USA

www.electrovoice.com