

RCM-810 Module de contrôle à distance

Le module de contrôle à distance RCM-810 est un module optionnel destiné à la surveillance et au contrôle des amplificateurs de puissance multicanaux CPS.

Les modules RCM-810 permettent aux amplificateurs d'être intégrés dans un réseau pouvant compter jusqu'à 100 unités. Jusqu'à 250 amplificateurs peuvent être utilisés dans un projet IRIS-Net lorsque des réseaux multiples sont utilisés.

En dehors de ses ports de réseau CAN, le RCM-810 dispose d'entrées et de sorties de contrôle librement programmables.

Fonctions additionnelles :

- Contrôle/configuration
- Marche/arrêt
- Délai à l'allumage
- Coupure du son (Mute)
- Entrées/sorties de contrôle

Indicateurs de surveillance et de statut :

- Surveillance de l'impédance pour chaque canal
- Affichage du niveau de sortie
- Protection
- Limiteur
- Fréquence pilote
- Température
- Gain/Sensibilité
- Entrées/Sorties de contrôle

Autres caractéristiques :

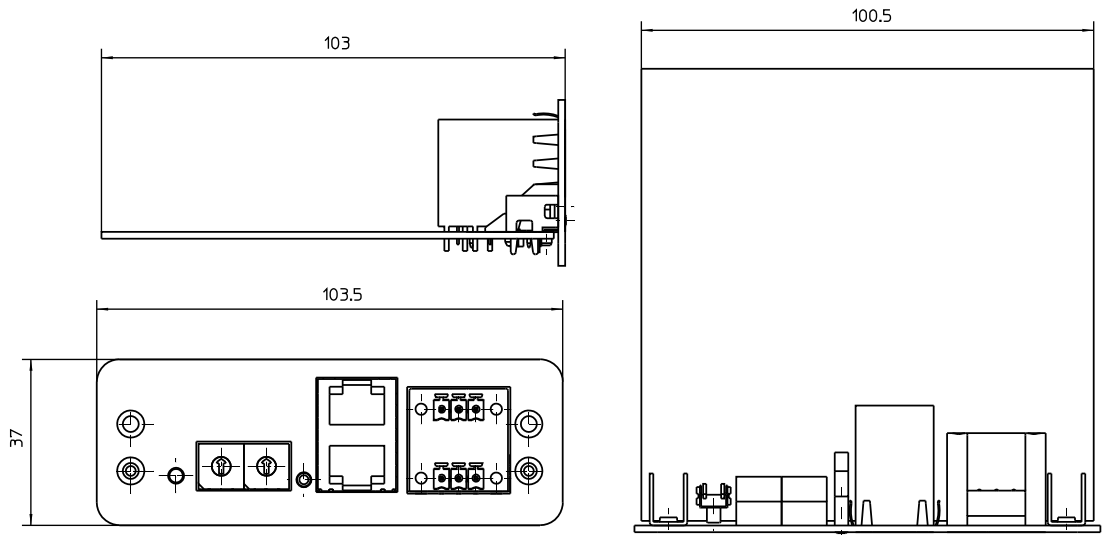
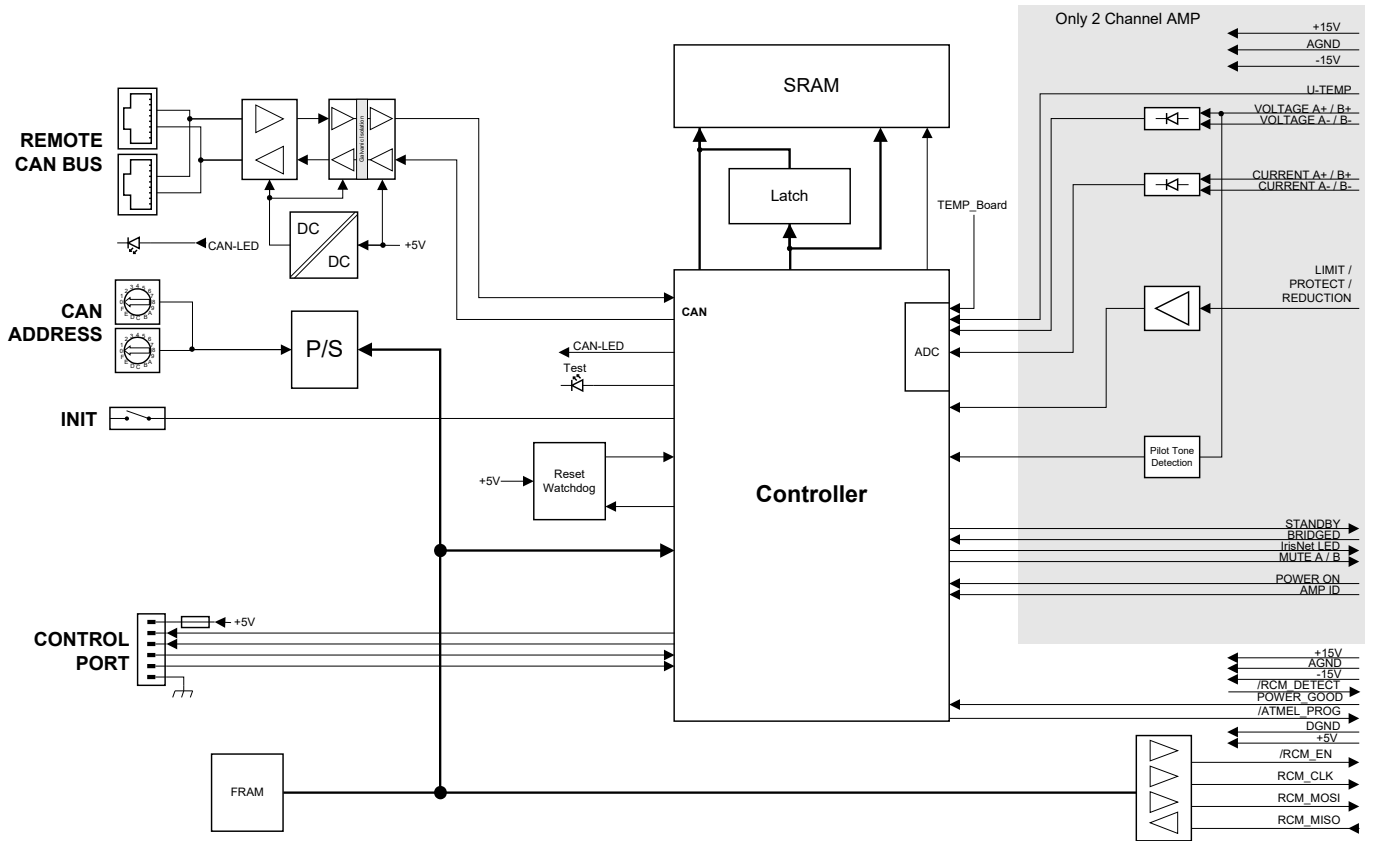
- Fonctions de surveillance et de contrôle étendues
- Jusqu'à 100 unités pouvant être intégrées dans un réseau, jusqu'à 250 unités pouvant être intégrées dans des réseaux multiples
- Entrées et sorties de contrôle librement programmables
- Surveillance de charge de ligne haut-parleur sur chaque canal
- Certification EN 54-16 : 2008



Spécifications techniques

Contrôle à distance	PC sous Windows XP, 2000, 7, 8... (possibilité de multiples PC)
Logiciel	IRIS-Net
Configuration maximale	250 amplis, 100 amplis par bus CAN, câblage de 1000 m maximum
Surveillance de l'amplificateur	Mode de fonctionnement, température, tension et courant de sortie, impédance des haut-parleurs connectés, statut du mode protection, détection de la fréquence pilote
Supervision du réseau	Défauts dans le bus CAN, amplis manquants ou défaillants, largeur de bande du bus, défaillance du protocole et des messages
Interface CAN	10-800 kbaud, 2 x RJ-45 (contrôle via IRIS-Net)
Port de contrôle GPIO	2 x connecteurs Euroblock 3 broches <ul style="list-style-type: none"> ● 2 entrées de contrôle ● 2 sorties de contrôle (max. 18V/250 mA par sortie) ● 2 sorties de référence (+5V, 200mA/GND)
Alimentation fournie/courant	+5 V DC / 320 mA +15 V DC / 80 mA -15 V DC / 80 mA
Consommation électrique	4 W
Environnement électromagnétique	E1, E2, E3
Température de fonctionnement	De 0 °C à 40 °C
Dimensions (L x H x prof.)	103.5 x 37 x 103 mm
Poids	115 g

Schéma de principe



Représenté en France par :
 EVI AUDIO FRANCE sas
 Parc de Courcerin
 Allée Lech Walesa F 77185 LOGNES
 TEL +33 1 64 80 00 90 - www.eviaudio.fr

www.electrovoice.com

© Bosch Security Systems 2014 | Data subject to change without notice