

# EVH-1152D/43

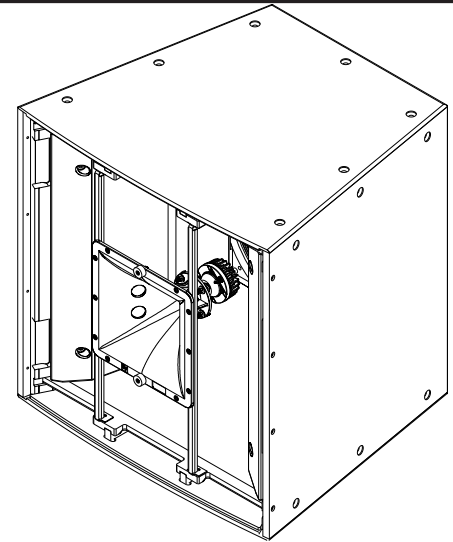


Deux voies 1 x 38 cm coaxial  
40° x 30° Enceinte large  
bande à haut rendement

## Caractéristiques techniques:

### Caractéristiques principales:

- Moteur de compression DH7N3 en pure titane avec membrane 3" (76mm), diamètre de sortie 1,4"
- Haut-parleur basses fréquences DVX3151A 15" (380 mm) à entraînement symétrique
- Filtre sophistiqué de quatrième ordre avec protection de l'aigu
- Couverture : 40° x 30° à directivité constante™ avec guide d'onde rotatif
- Rendement de 106 dB, SPL max. 139 dB
- Puissance admissible: 500W continu, 2000W crête
- Puissance continue en version bi-amp LF400W/HF75W (1600W/300W crête)
- 28 embases filetées M10 pour accrochage
- Versions PI & FG disponibles avec presse-étoupe et grille en acier inox



### Description générale:

L'enceinte Electro-Voice **EVH-1152D/43** est une enceinte coaxiale deux voies de forte puissance qui peut être utilisée dans un vaste choix d'applications qui nécessitent une excellente qualité sonore, un contrôle de la directivité et un haut rendement dans un ensemble compact.

L'**EVH-1152D/43** utilise le **DH7**, un moteur de compression en titane à haut rendement avec une membrane 3", couplé à un guide d'onde à directivité constante™ de 40° x 30°. Le haut-parleur de basses **SMX2151 15"** a été développé avec une optimisation **FEA** pour le moteur, la suspension et pour la conception électrique afin d'assurer une très faible distorsion, un haut rendement, et un maximum d'intelligibilité à des niveaux SPL élevés. Le filtre utilise des pentes très raides de 24 dB par octave avec égalisation afin d'avoir un rendu harmonieux dans la plage de la voix, une réponse linéaire hors axe et un circuit de protection pour la fiabilité à long terme. Ces technologies permettent d'obtenir une réponse linéaire jusqu'à 16 kHz et un excellent contrôle de la directivité jusqu'à 500 Hz.

Les caractéristiques de l'**EVH-1152D/43** en font un choix idéal pour de nombreuses applications fixes. L'ébénisterie trapézoïdale est construite en bouleau résistant aux intempéries avec un revêtement **EVCcoat™** offrant une protection maximale. Le concept acoustique et les possibilités d'accrochage permettent de constituer des clusters verticaux et horizontaux en utilisant n'importe quelle combinaison d'enceintes des séries EVF et EVH. Avec un choix parmi cinq types de directivité et de caisson de basse et de sub-grave vous avez les outils offrant le maximum de souplesse pour la conception d'un système, quel que soit l'application ou le budget. Le panneau d'entrée innovant offre un choix de connecteurs type Phoenix (inclus dans tous les modèles standards) ou en option on peut utiliser un panneau équipé de deux connecteurs type NL4 ou de presse-étoupes pour les applications en extérieur. un cavalier accessible par l'extérieur sélectionne le mode passif ou actif (bi-amplification). Un transformateur 70,7/100V en option peut être fixé à l'intérieur sur le panneau d'entrée. Toutes ces possibilités vous permettent de répondre aux besoins de clients dans des salles très variées avec un nombre d'enceintes moins important qu'habituellement.

<b>Réponse en fréq.<sup>1</sup> (-3 dB):</b>	60 Hz - 17 kHz
<b>Réponse en fréq.<sup>1</sup> (-10 dB):</b>	50 Hz - 20 kHz
<b>Couverture:</b>	40° x 30°
<b>Fréquence passe-haut rec.:</b>	60 Hz
<b>Fréquence de coupure (passif):</b>	1300 Hz
<b>Rendement dans l'axe<sup>1</sup>:</b>	106 dB (1 W/1 m)
<b>SPL max.<sup>1</sup> calculé:</b>	139 dB
<b>Puissance admissible (passif)<sup>2</sup>:</b>	500 W continu, 2000 W crête
<b>Impédance:</b>	8 ohms (nominale), 6.0 ohms (min.)
<b>Haut-parleur de basses- SMX2151, 15" (380 mm)</b>	
<b>Rendement dans l'axe<sup>4</sup>:</b>	107 dB (1 W/1 m)
<b>LF SPL max. calculé:</b>	139 dB
<b>LF Puissance admissible<sup>3</sup>:</b>	400 W continu, 1600 W crête
<b>LF Impédance:</b>	8 ohms (nominale), 6.1 ohms (min.)
<b>Moteur de compression aigu DH7N, diaphragme 3" (76 mm)</b>	
<b>HF Rendement dans l'axe<sup>4</sup>:</b>	114 dB (1 W/1 m)
<b>HF SPL max. calculé:</b>	139 dB
<b>HF Puissance admissible <sup>3</sup>:</b>	75 W continu, 300 W crête
<b>HF Impédance:</b>	8 ohms (nominale), 6.0 ohms (min.)

<b>Connecteurs:</b>	Deux connecteurs Phoenix à vis 4 points 10 AWG	Versions PI & FG: Panneau CDG avec double presse-étoupe
<b>Ebénisterie:</b>	Bouleau 13 plis résistant aux intemp. & EVCcoat™	
<b>Grille:</b>	Acier poudré 16GA galvanisé avec logo orientable	Versions PI & FG Acier inox avec tissu hydrofuge
<b>Environnement:</b>	IEC 60529 IP55 pour les versions PI & FG	
<b>Suspension:</b>	(28) embases filetées M10 pour accrochage	
<b>Dimensions (H x L x P):</b>	30.26" x 18.50" x 18.37" (768.6 mm x 469.8 mm x 466.6 mm)	
<b>Poids:</b>	145.5 lb (66.1 kg) net, 160.5 lb (72.9 kg) emballée	

<sup>1</sup> Mesure "half-space".

<sup>2</sup> EIA RS-426A, test pendant 8 heures

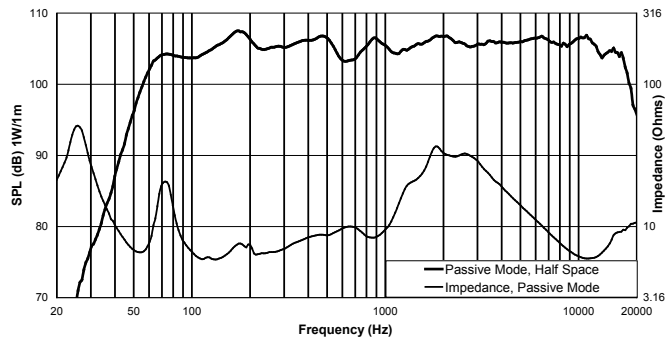
<sup>3</sup> AES 2-1984, test pendant 8 heures

<sup>4</sup> Moyennes arithmétiques, 300-1 300 Hz (LF) et 1300-5 000 Hz(HF)

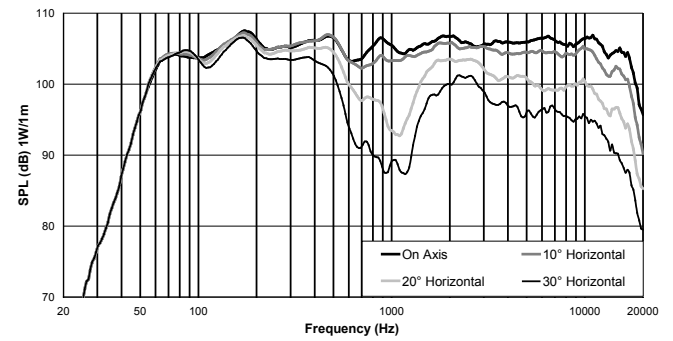


# Enceinte EVH-1152D/43

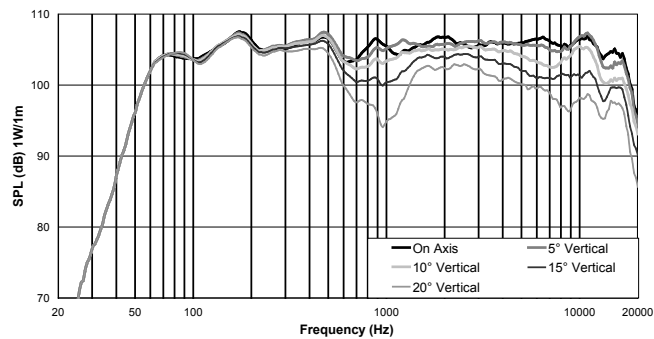
## Réponse en fréquence & Impédance :



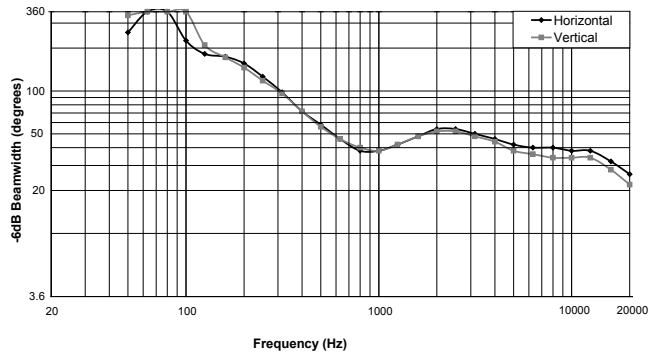
## Réponse en fréquence horizontale hors axe :



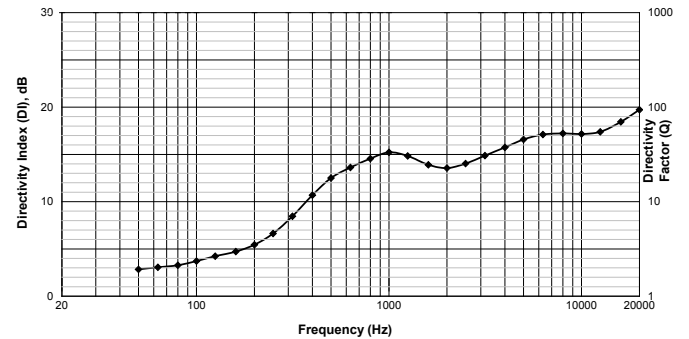
## Réponse en fréquence verticale hors axe :



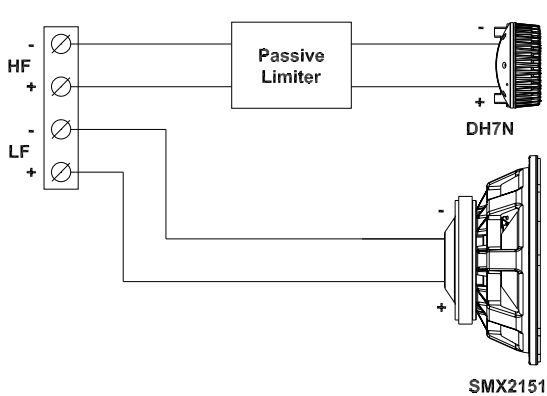
## Largeur de faisceau :



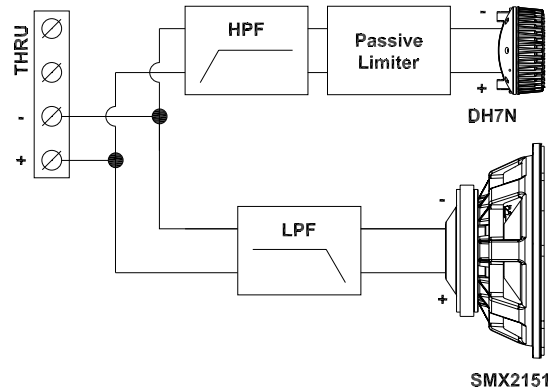
## Directivité



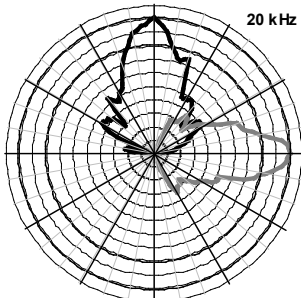
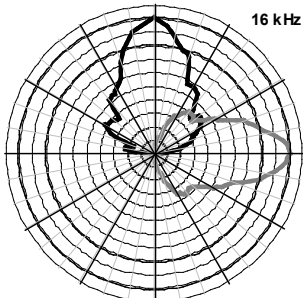
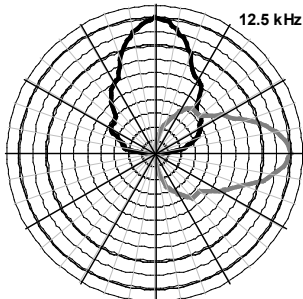
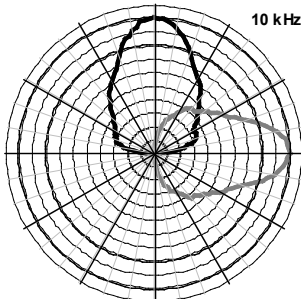
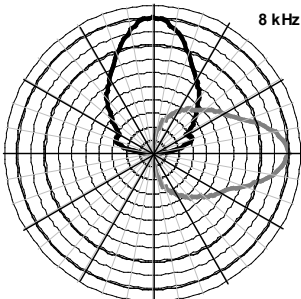
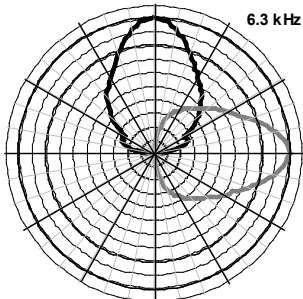
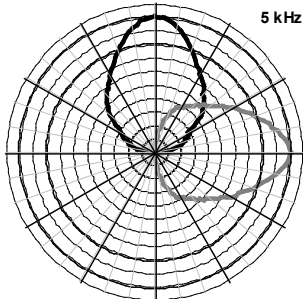
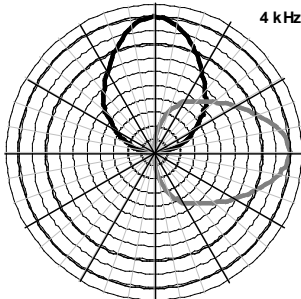
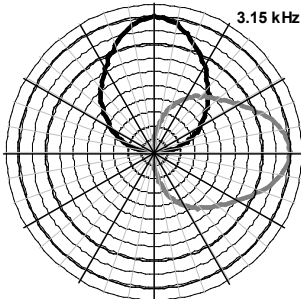
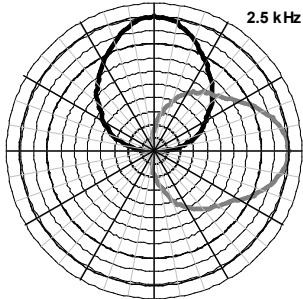
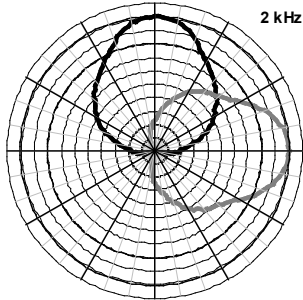
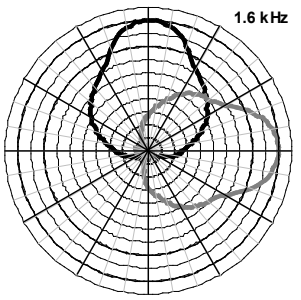
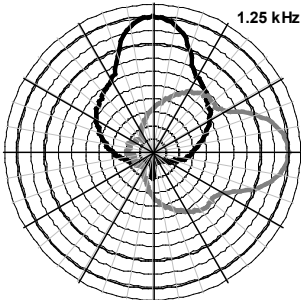
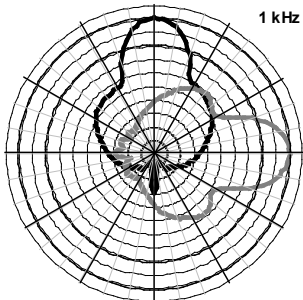
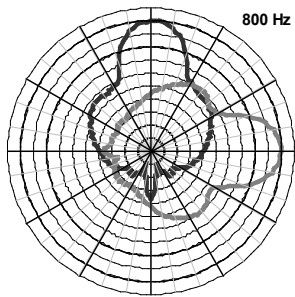
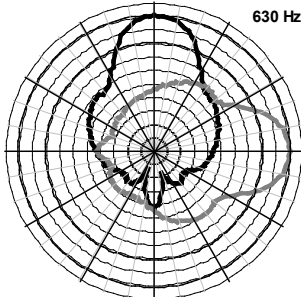
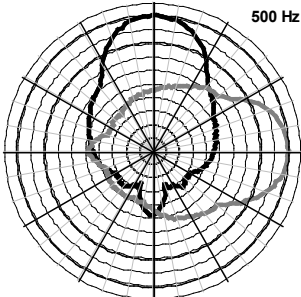
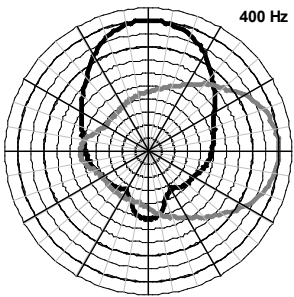
## Diagramme (bi-amplification) :



## Diagramme (passive) :

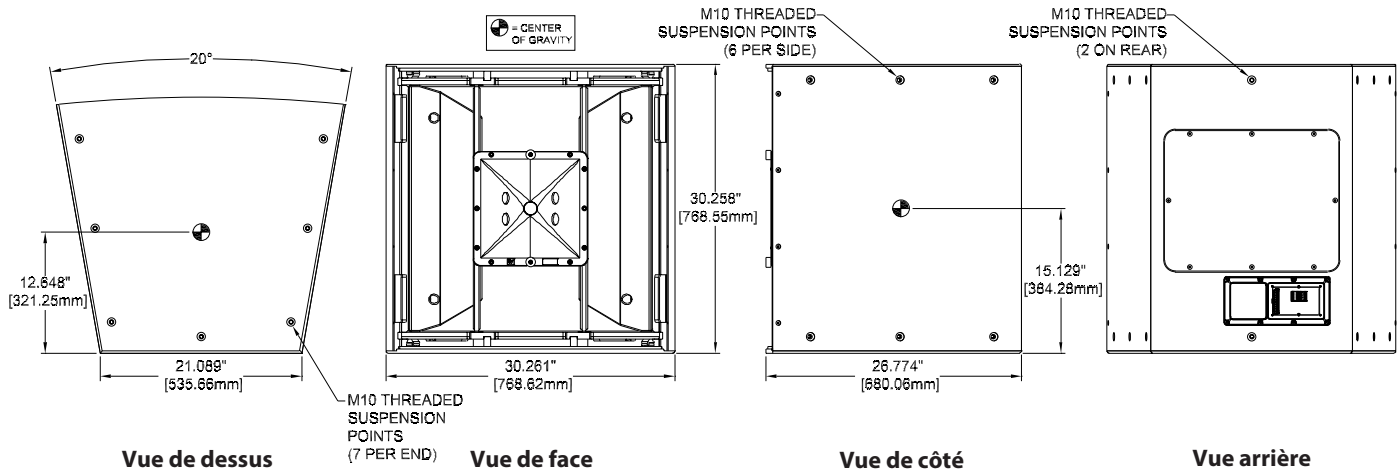


Diagrammes polaires (1/3 Octave)



Horizontal = Noir  
Vertical = Gris

## Dimensions :



La version EVH-1152D/43 EN54-24 fait l'objet d'une fiche technique spécifique

### Accessoires

- CDNL4, Plaque arrière avec deux NL4
- CSG, Plaque arrière avec un presse-étoupe
- CDG, Plaque arrière avec deux presse-étoupe
- TK-150, 70/100V Transformateur, 150W à 400W suivant filtrage
- HRK-1B, Horiz. Rigging Kit, EVF, noir
- HRK-1W, Horiz. Rigging Kit, EVF, blanc
- HRK-2B, Horiz. Rigging Kit, EVF-SUB, noir
- HRK-2W, Horiz. Rigging Kit, EVF-SUB, blanc
- HRK-3B, Horiz. Rigging Kit, EVH, noir
- HRK-3W, Horiz. Rigging Kit, EVH, blanc
- VRK-1B, Vert. Rigging Kit, EVF, noir
- VRK-1W, Vert. Rigging Kit, EVF, blanc
- VRK-2B, Vert. Rigging Kit, EVF-SUB, noir
- VRK-2W, Vert. Rigging Kit, EVF-SUB, blanc
- VRK-3B, Vert. Rigging Kit, EVH, noir
- VRK-3W, Vert. Rigging Kit, EVH, blanc



L'enceinte EVH doit être accrochée en respectant scrupuleusement les procédures et les limitations décrites dans le *manuel utilisateur EVF/EVH* et dans ses éventuelles mises à jour. Le système doit être suspendu avec du matériel d'accrochage certifié par un professionnel habilité en conformité avec les réglementations locales et nationales.

Représenté en France par :

EVI AUDIO FRANCE SAS  
 Parc de Courcerin  
 Allée Lech Walesa F 77185 LOGNES  
 TEL +33 1 64 80 00 90  
 www.eviaudio.fr

## Electro-Voice

12000 Portland Avenue South, Burnsville, MN 55337  
 Phone: 952/884-4051, Fax: 952/884-0043

www.electrovoice.com

© Bosch Communications Systems 07/2010

Part Number LIT000464043 Rev A

U.S.A. and Canada only. For customer orders, contact Customer Service at:  
**800/392-3497 Fax: 800/955-6831**

Europe, Africa, and Middle East only. For customer orders, contact Customer Service at:  
**+ 49 9421-706 0 Fax: + 49 9421-706 265**

Other International locations. For customer orders, Contact Customer Service at:  
**+ 1 952 884-4051 Fax: + 1 952 887-9212**

For warranty repair or service information, contact the Service Repair department at:  
**800/685-2606**

For technical assistance, contact Technical Support at: **866/78AUDIO**

Specifications subject to change without notice.